



# **Руководство по эксплуатации**

## **Четырехканальных квадрокоптеров X54HC и X54HW**



# Вступительная часть

Уважаемый покупатель! Благодарим Вас за покупку нашей модели квадрокоптера. Пожалуйста, прочтите эту инструкцию внимательно для поднятия общего навыка эксплуатации и безопасности. В остальное время эксплуатации, пожалуйста, сохраняйте инструкцию.

## Важный раздел!

1. Данный товар не является игрушкой. Квадрокоптер обладает очень точной электроникой механикой и высокочастотной аппаратурой. Владелец данного продукта должен придерживаться правил техники безопасности и аккуратно управлять квадрокоптером, чтобы не причинить вреда себе и окружающим.
2. Этот товар подходит для людей, которые уже имеют опыт и навыки в RC-моделизме, а также имеют простейшие навыки управления моделями. Продукт не следует эксплуатировать лицам младше 14-и лет.
3. Полетная площадка должна быть свободна от большого скопления людей.
4. Производитель и продавец не несут ответственности за ущерб, нанесенный покупателю, третьим лицам и их имуществу.
5. Если возникла какая-либо проблема во время эксплуатации товара, пожалуйста, свяжитесь с производителем или торговой организацией, в которой был приобретен товар.

## Безопасность и предостережения

Данная модель представляет повышенную опасность. Убедитесь, что вы производите полеты в местах без большого скопления людей. Пожалуйста, также обращайте внимание на исправность модели, повреждения или неправильную сборку. Пожалуйста, уделяйте большое внимание безопасности полетов и учитывайте возможные внештатные обстоятельства.

1. Не летайте над людьми.
2. Избегайте высокой влажности.
3. Используйте товар строго по назначению.
4. Не летайте над различными вентиляционными сооружениями и нагревательными приборами.
5. Выключайте квадрокоптер после полетов.
6. Держите модель в недоступном для детей месте. Товар содержит мелкие детали, которые представляют угрозу для жизни.
7. Не пытайтесь зарядить батарейки передатчика. Если вы устанавливаете батарейки или заряжаете аккумулятор, пожалуйста, учитывайте полярность

# Основные характеристики

- 6-осевой гироскоп делает квадрокоптер более устойчивым и предсказуемым в полете. Имеет высокую устойчивость к ветру, может летать как в помещении, так и на улице.
- Четырехлучевая компоновка делает квадрокоптер одновременно устойчивым и маневренным, что выгодно отличает его от вертолетов для начинающих.
- Простой модульный дизайн позволяет легко менять детали.
- Выполняет флипы (перевороты) на 360 градусов и полет с броска.
- Новая функция учебного режима «Headless Mode», теперь возврат аппарата осуществляется очень просто.

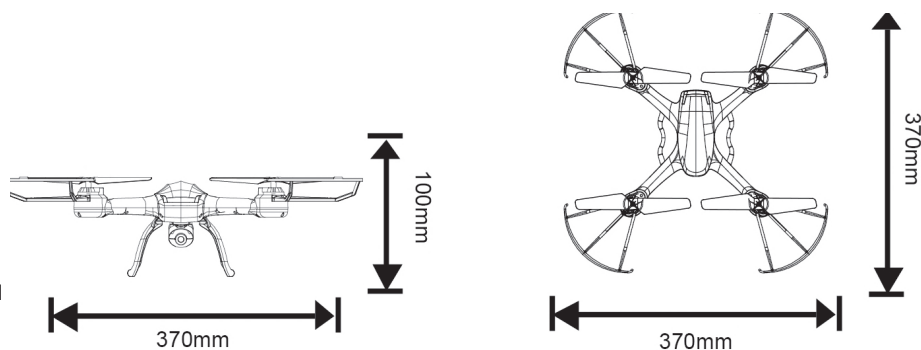
## Спецификация

Длина: 37 см

Ширина: 37 см

Высота: 10 см

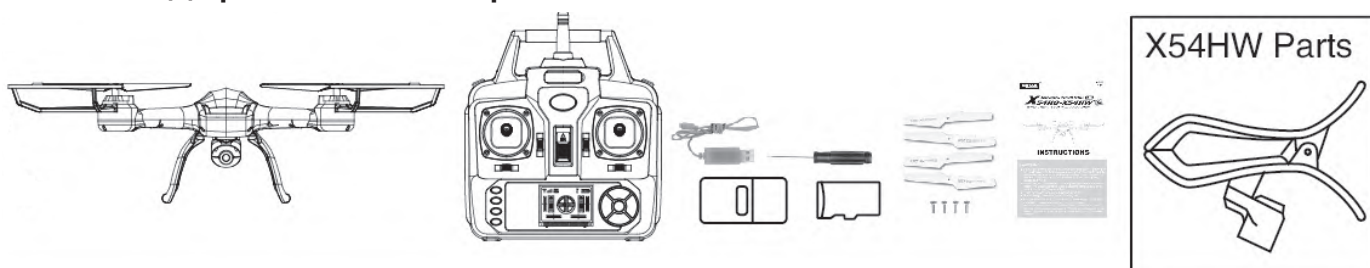
Аккумулятор: 3.7В 850мАч



## Обслуживание:

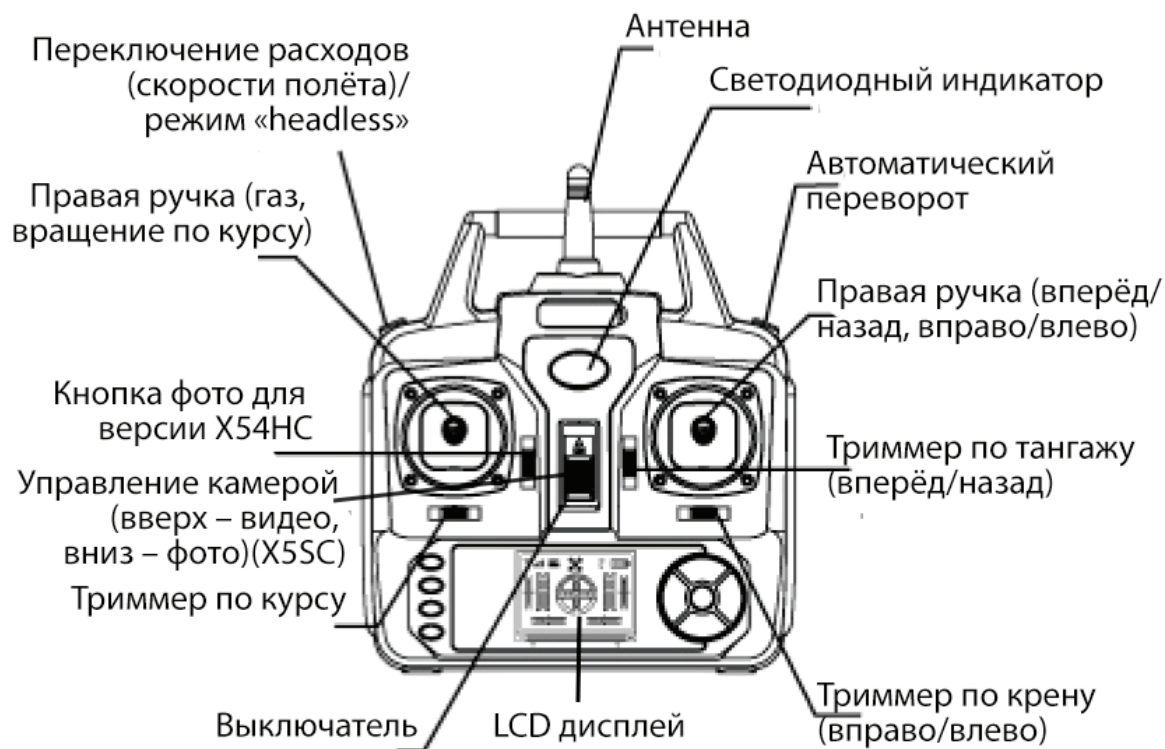
1. Используйте чистую мягкую тряпку, чтобы чистить модель.
2. Избегайте нагрева на солнце.
3. Избегайте попадания воды. В противном случае это повредит электронные компоненты.
4. Пожалуйста, проверьте разъем и другие важные элементы перед каждым полетом. Если возникла какая-либо поломка – прекратите эксплуатацию модели, пока неисправность не будет устранена.

## Содержание набора

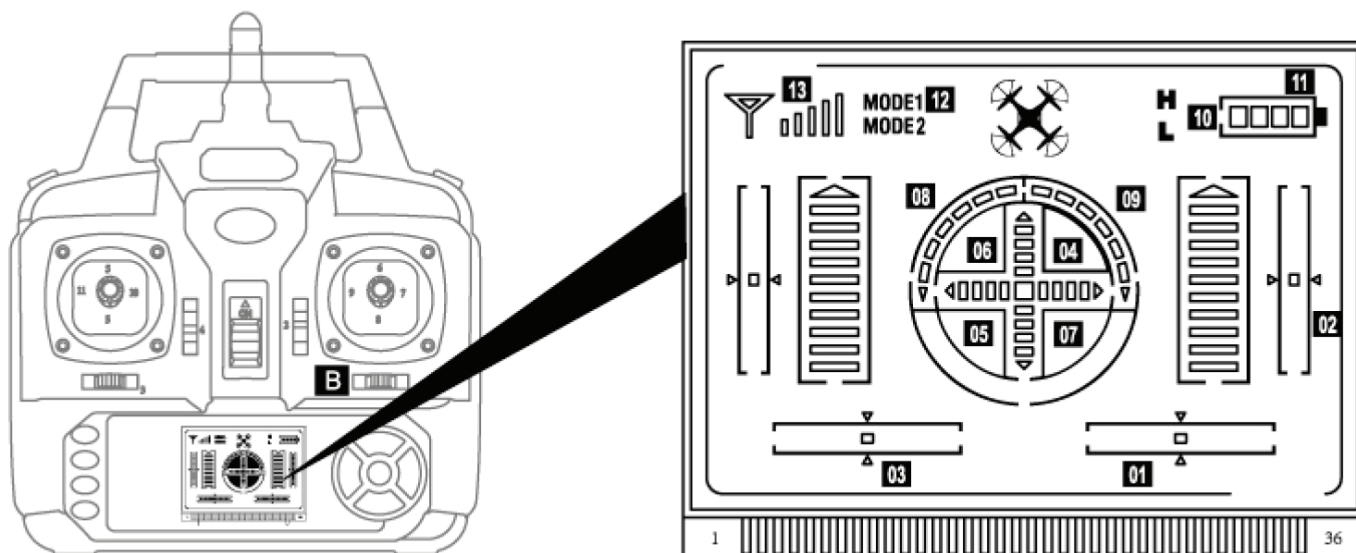


- |                            |                               |
|----------------------------|-------------------------------|
| 1. Квадрокоптер            | 6. Отвертка                   |
| 2. Передатчик              | 7. Инструкция по эксплуатации |
| 3. Запасные лопасти        | 8. Камера ( X54HC и X54HW)    |
| 4. Крепежные винты – 4 шт. | 9. Кардридер ( X54HC и X54HW) |
| 5. USB зарядное устройство |                               |

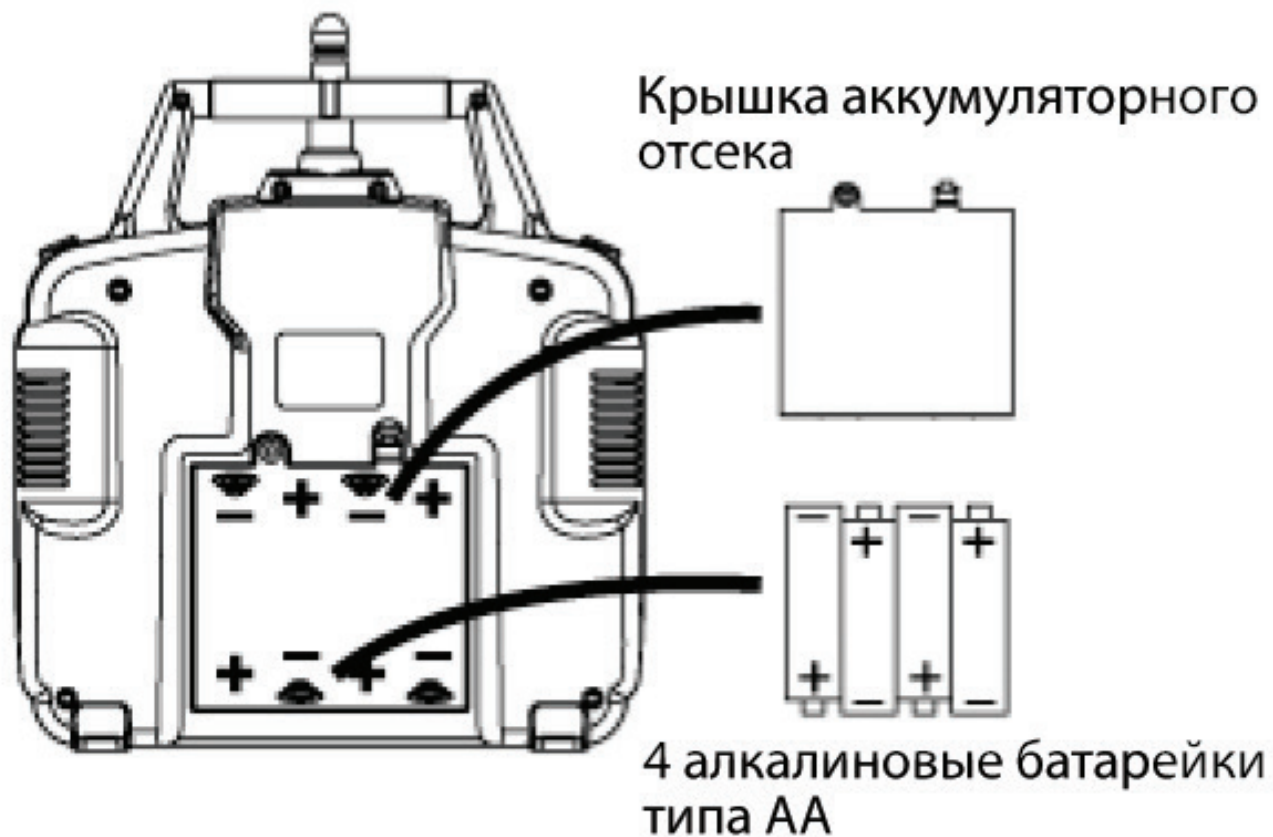
# Схема передатчика



## LCD дисплей

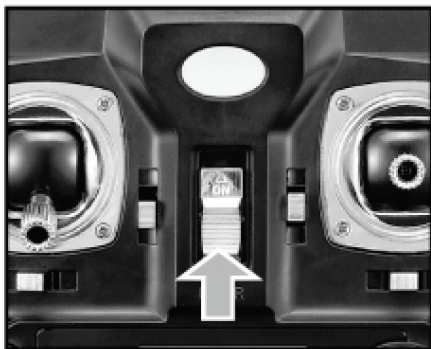


## Установка батареек в передатчик

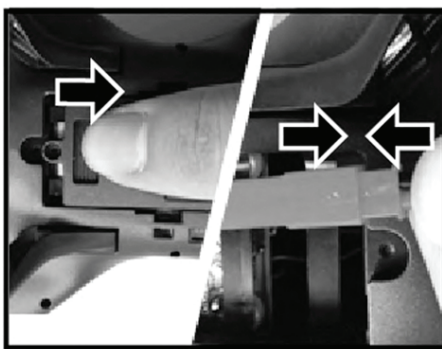


1. Используйте отвертку, чтобы открыть крышку
2. Установите 4 батарейки типа АА и закройте крышку
3. Соблюдайте полярность
4. Не смешивайте разные типы батареек
5. Не используйте новые и старые батарейки вместе

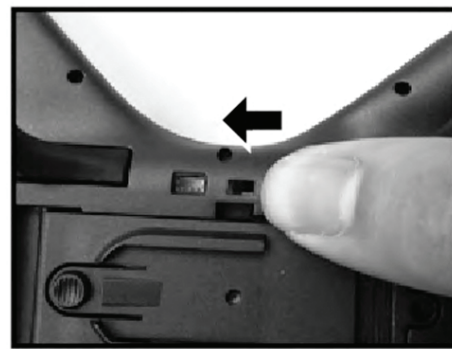
# Подготовка квадрокоптера к полету



1. Включите передатчик



2. Откройте отсек аккумулятора и подключите аккумулятор



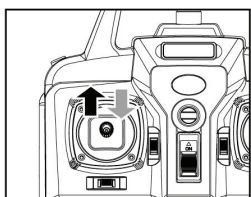
4. Закройте аккумуляторный отсек и включите квадрокоптер



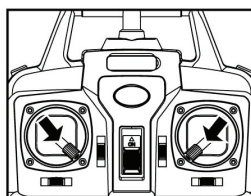
5. Дайте полный газ, а затем уберите его в минимальное положение. Это необходимо для инициализации регуляторов.

6. Квадрокоптер должен находиться в горизонтальном положении на ровной поверхности.

## Запуск двигателей

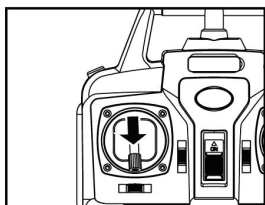


**Метод 1:** переместите правую ручку в максимальное положение, затем верните ее в центр. Пропеллеры начнут медленно вращаться.

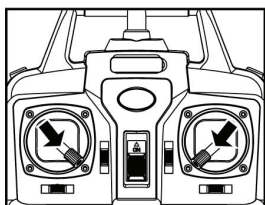


**Метод 2:** переместите обе ручки в положение, указанное на рисунке движением, напоминающим часть символа  $\infty$ , подождите около одной секунды. Установите ручки в центр, пропеллеры начнут медленно вращаться.

## Выключение двигателей



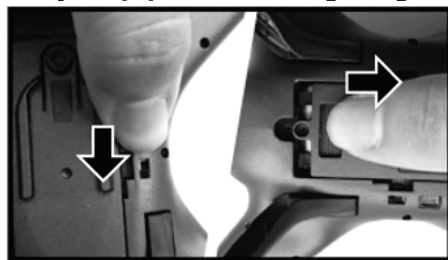
**Метод 1:** после посадки переместите ручку газа в минимальное положение и задержите ее на 2-3 секунды. Двигатели выключатся.



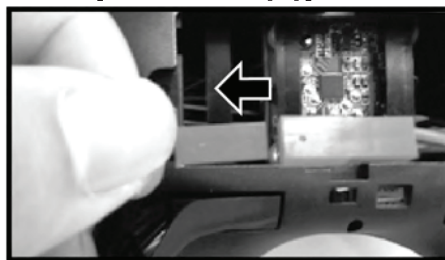
**Метод 2:** Выключение выполняется аналогично запуску двигателей по методу 2.



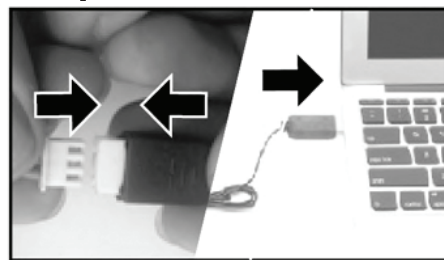
# Зарядка аккумулятора квадрокоптера



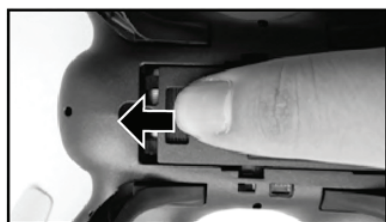
1. Выключите квадрокоптер



2. Отсоедините разъем батареи из гнезда



3. Возьмите USB зарядное устройство и подключите аккумулятор к разъему



5. Подключите кабель аккумулятора к разъему квадрокоптера и закройте крышку.

4. Чтобы зарядить аккумулятор, подключите зарядное устройство к USB порту компьютера. Индикатор на USB кабеле будет гореть в процессе заряда, когда аккумулятор зарядится, индикатор погаснет.

**Внимание: Когда вы используете компьютер для зарядки, всегда извлекайте USB кабель перед выключением компьютера.**

## Меры предосторожности при заряде аккумулятора

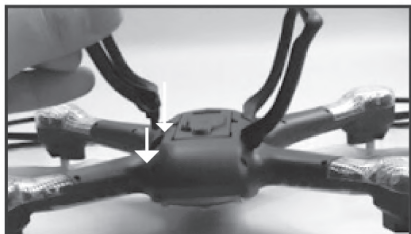
1. Расположите заряжаемый аккумулятор в сухом и вентилируемом помещении, а также берегите его от любых нагревательных приборов.
2. При заряде обязательно извлекайте аккумулятор (если позволяет конструкция). Весь процесс зарядки должен проходить под присмотром взрослых. Не следует оставлять аккумулятор без присмотра.
3. Когда вы закончили полеты – не заряжайте горячий аккумулятор. В противном случае батарея может выйти из строя.
4. Удары по аккумулятору строго запрещаются. В противном случае может случиться короткое замыкание и пожар!
5. Убедитесь, что вы используете оригинальное USB зарядное устройство.
6. Когда аккумулятор полностью заряжен, а вы не отключили его от зарядного устройства, он может саморазрядиться. Когда зарядное устройство определит низкое напряжение, оно снова зарядит аккумулятор. Слишком частые циклы заряд/разряд аккумулятора могут привести к его выходу из строя.

## Хранение и эксплуатация аккумулятора

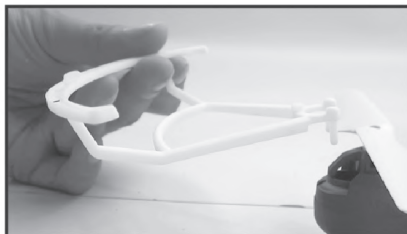
1. Аккумулятор должен находиться в сухом вентилируемом пространстве, с температурой не более 18-25 градусов Цельсия.
2. Чтобы продлить ресурс аккумулятора, избегайте слишком частых циклы заряд/разряд.
3. Если аккумулятор не планируется использовать длительное время, зарядите его на 50-60%

4. Если вы не планируете использовать аккумулятор больше месяца, чаще проверяйте напряжение аккумулятора, оно не должно быть ниже 3V. В противном случае необходимо его дозарядить.

## Установка посадочных лыж и защиты пропеллеров



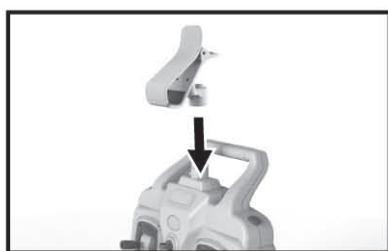
1. Установите посадочные лыжи снизу квадрокоптера



2. Установите защиту пропеллеров в специальные пазы и закрепите винтами.

## Монтаж оборудования для передачи видео в реальном времени (X54HW)

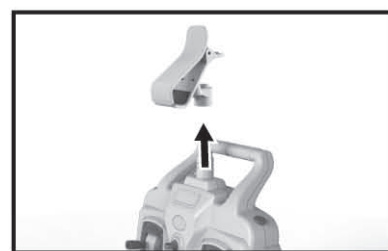
Установка держателя мобильного устройства:



Выровняйте держатель мобильного устройства и установите его на антенну передатчика



Разожмите держатель мобильного устройства в соответствии с размером смартфона. Установите мобильное устройство.



Для снятия с силой потяните держатель мобильного устройства вверх.



# Монтаж оборудования для передачи видео в реальном времени (X54HW)

## 1. Установка мобильного приложения

Для устройств на платформе Android: посетите официальный сайт [www.symatoys.com](http://www.symatoys.com), или отсканируйте QR код, чтобы скачать приложение SYMA FPV.

Для устройств на платформе Apple iOS: посетите APP STORE, или отсканируйте QR код, чтобы скачать приложение SYMA FPV

**Напоминание: QR код расположен на коробке квадрокоптера, а также на обратной стороне инструкции, включённой в комплект. Пожалуйста, посетите App Store (для iOS), либо Google Play (для Android), чтобы скачать самые свежие обновления для мобильных приложений XIRO.**

## 2. Подключение к камере

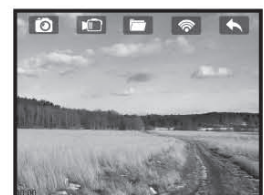
Подключите аккумулятор к модели. Включите модель. Индикатор FPV на камере загорится зелёным, затем мигает красным примерно через 20 секунд. После этого зайдите в настройки мобильного устройства и активируйте Wi-Fi. В списке доступных сетей выберите «FPV WIFI \*\*\*» и подключитесь к ней. Дождитесь сообщения «Подключено к сети WIFI FPV» и выйдите из настроек устройства. Зайдите в приложение SYMA FPV и нажмите START, чтобы приступить к полётам. Проверьте уровень сигнала Wi-Fi, прежде чем начать полёт.



1. Откройте приложение SYMA FPV



2. Нажмите START



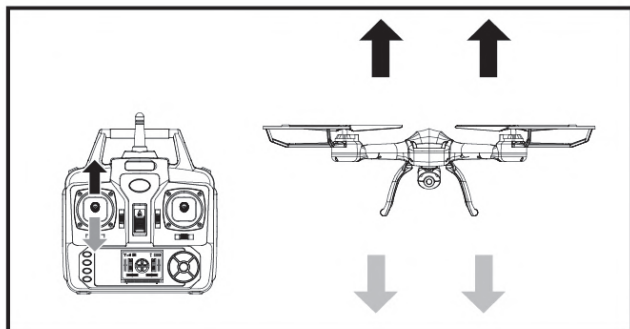
3. Экран мобильного устройства

## 3. Расположение пиктограмм при FPV полётах

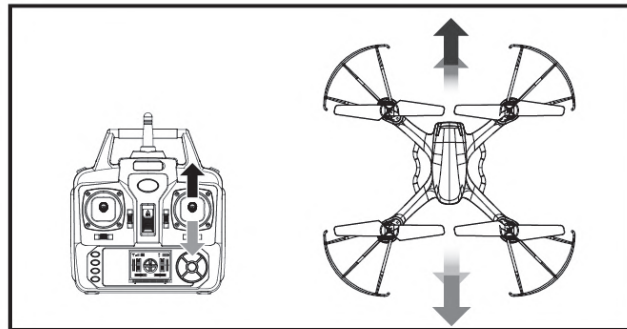


1. Назад
2. Уровень сигнала Wi-Fi
3. Зайти в галерею
4. Начать запись видео
5. Сделать фото
6. Время видеозаписи

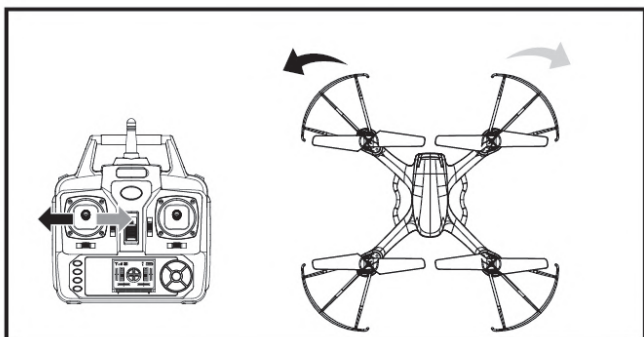
## Управление в полёте



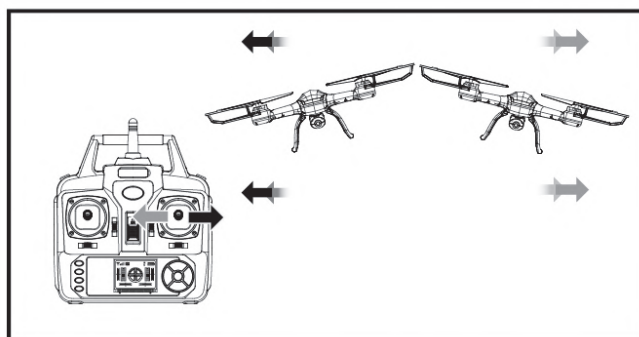
Потяните ручку газа вверх или вниз, чтобы квадрокоптер начал подниматься или опускаться.



Потяните ручку направления вперед или назад чтобы квадрокоптер летел вперед или назад.

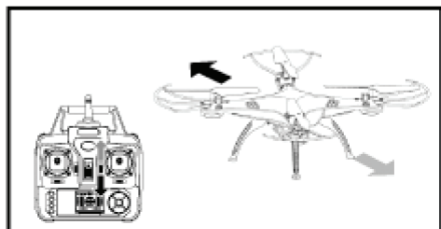


Потяните ручку направления влево или вправо, чтобы Квадрокоптер летел влево либо вправо.

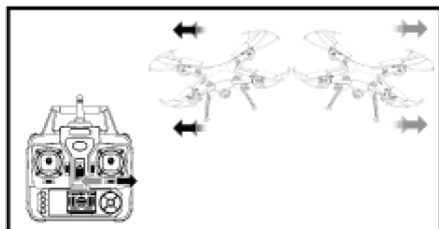


Используйте ручку направления (слева совместно с газом) для вращения вокруг оси.

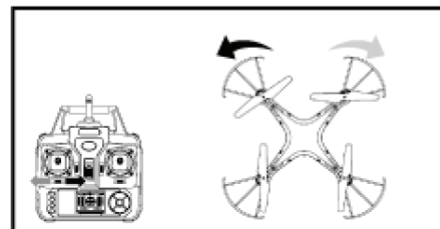
## Настройка квадрокоптера



Настройка вперед или назад: когда квадрокоптер продолжает самопроизвольно лететь вперед либо назад – необходимо оттриммировать его в противоположную сторону.



Когда квадрокоптер тянет влево или вправо, триммируйте его в противоположную сторону.



Аналогичную операцию сделайте, если квадрокоптер самопроизвольно вращается влево или вправо.

# Функциональные возможности:

- **Защита от низкого напряжения**

Когда световой индикатор снизу квадрокоптера начинает моргать, это означает что, заряд батареи на исходе. Пожалуйста, посадите модель.

- **Калибровка квадрокоптера:**

Установите квадрокоптер в горизонтальное положение, затем потяните оба стика вниз-влево, индикатор снизу коптера начнёт мигать 2-3 секунды, затем снова восстановится в нормальное состояние – это означает что калибровка прошла успешно.

- **3D переворот:**

Когда вы освоили азы пилотирования, вы можете попробовать пару захватывающих трюков. Сперва, взлетите на высоту более 3-х метров, нажмите кнопку флипа на тыльной стороне передатчика, затем потяните правый стик в любом направлении для переворота на 360 градусов.

- **Учебная «headless» функция:**

1. Включите передатчик
2. После того, как модель соединится с передатчиком, установите выключатель в положение «ON», установите квадрокоптер желаемой стороной к себе, нажмите и удерживайте кнопку headless mode 2 секунды. Независимо от положения квадрокоптера в пространстве, относительно вас его направление движения будет оставаться прежним.
3. Внимание! Перед выключения режима убедитесь, что модель расположена правильным образом (задними винтами к вам).