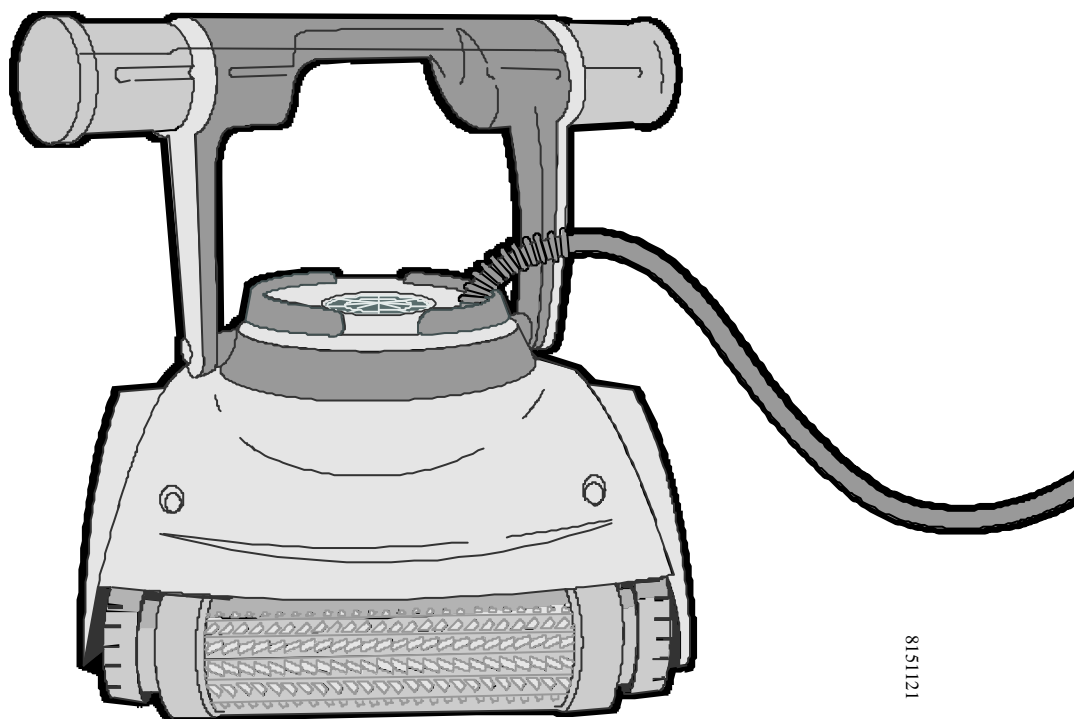


# DANA 2

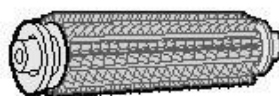
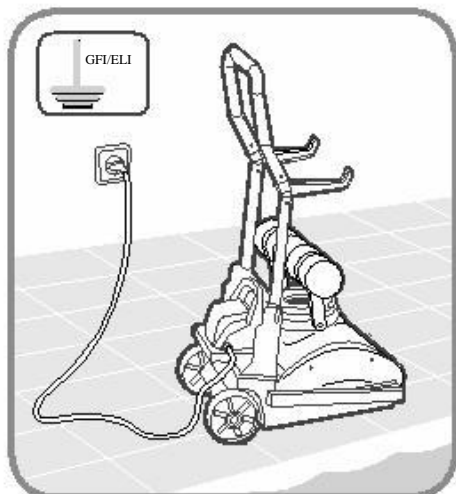
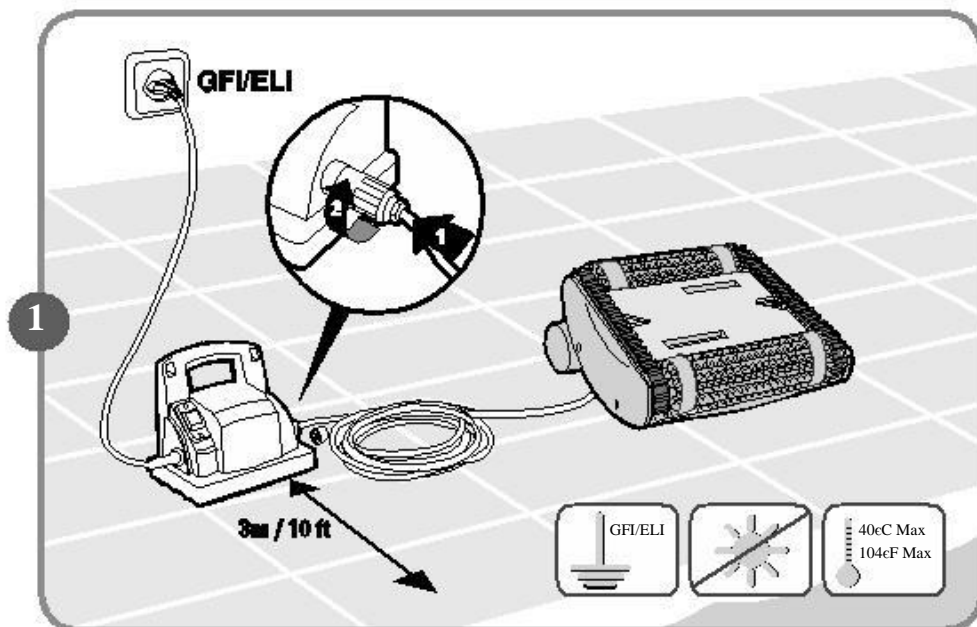
Инструкция по эксплуатации



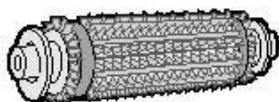
8151121



## Важные инструкции по безопасности.



Стандартная щётка



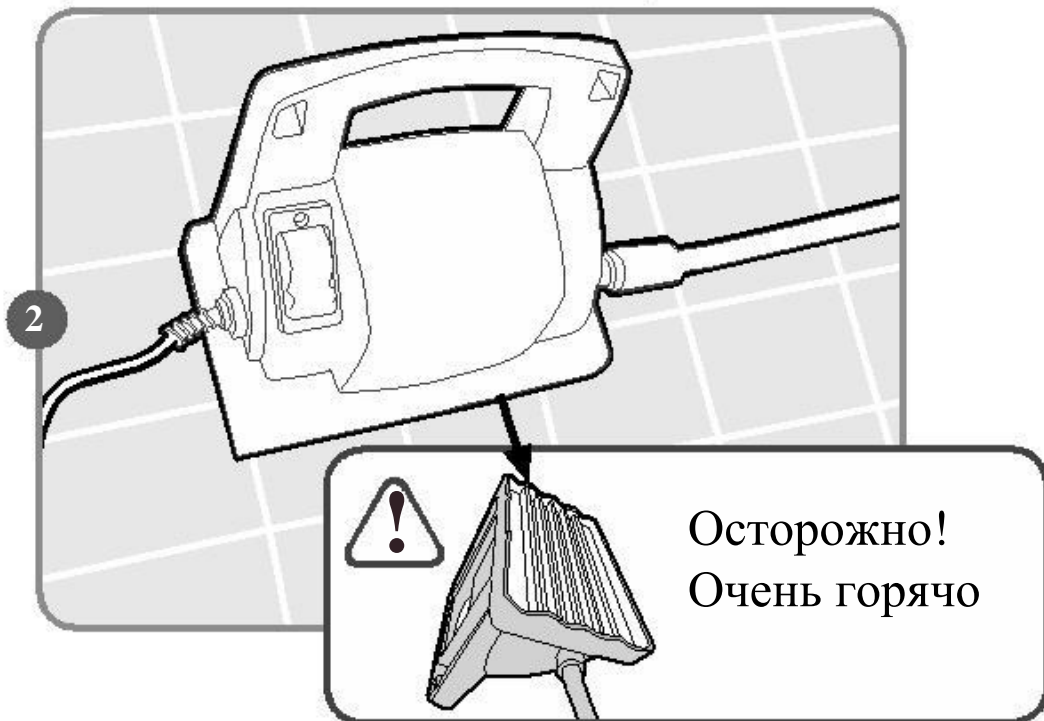
Комбинированная щётка



Супер щётка



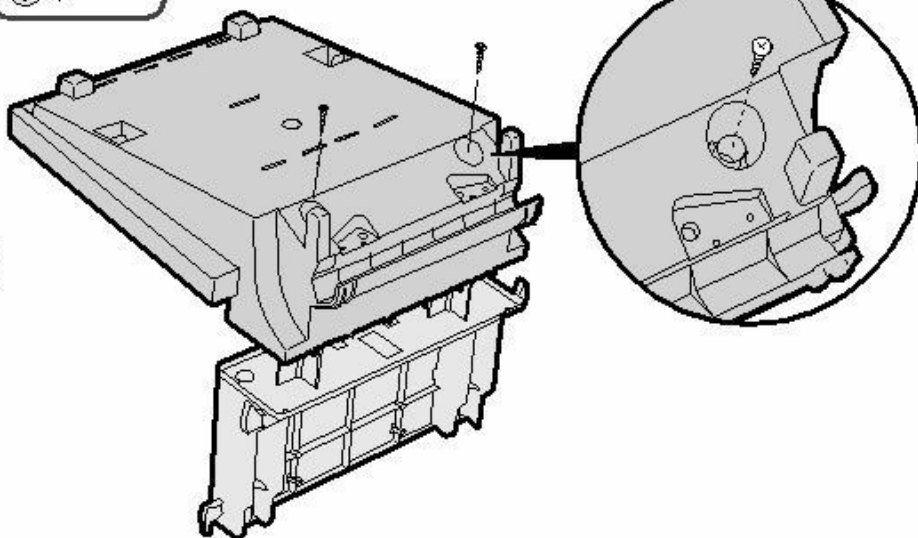
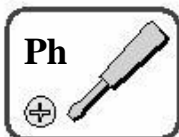
## Внимание

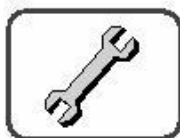


- Установи блок питания вдали от воды.
- Использовать только оригинальный блок питания, заводская проводка рассчитана на сеть 100/115/230 В переменного тока

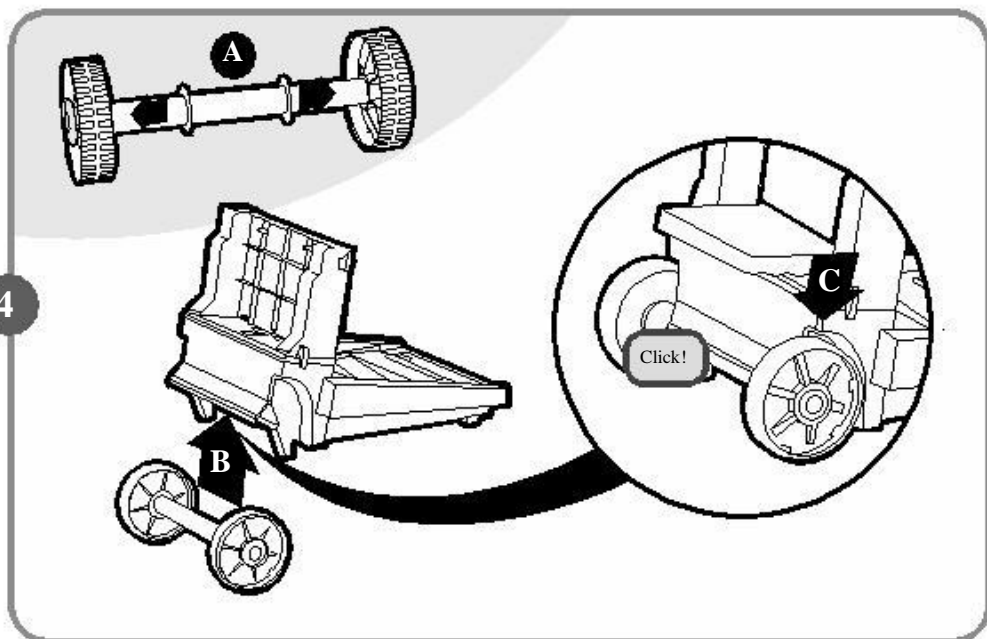


## Сборка тележки

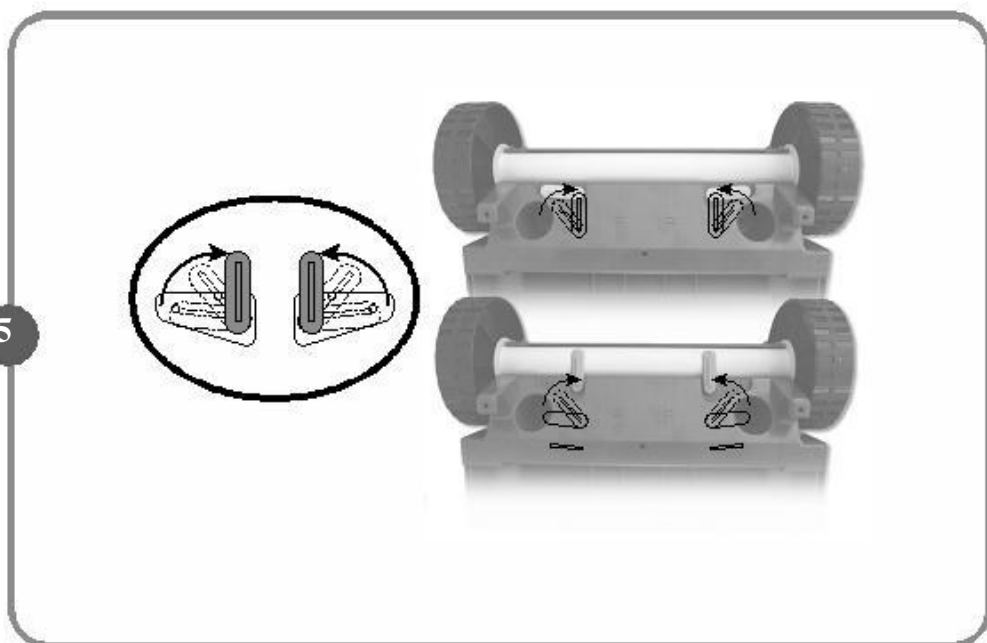


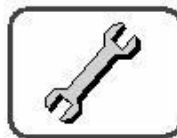


4

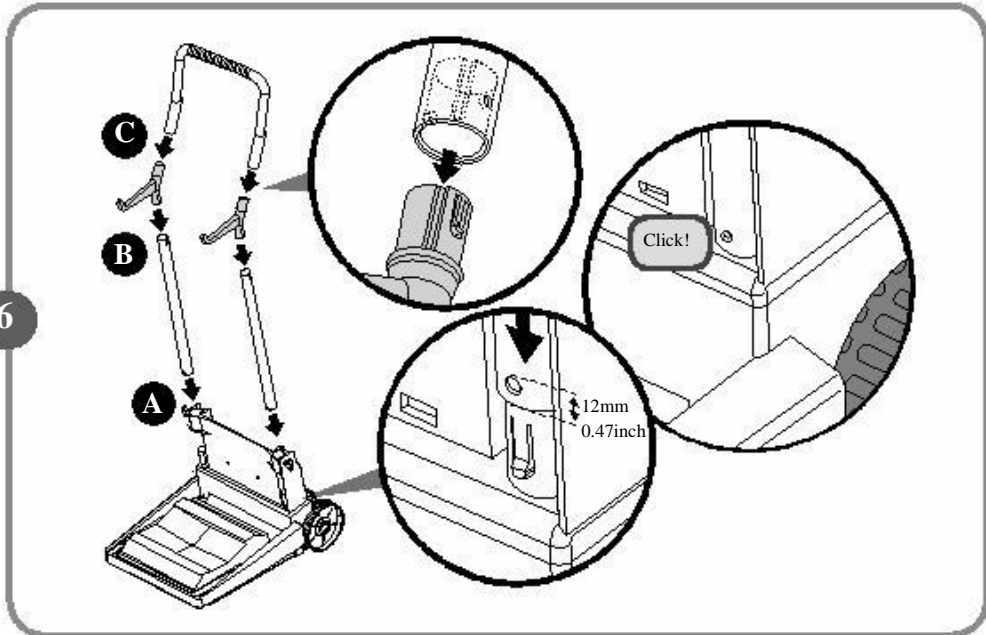


5

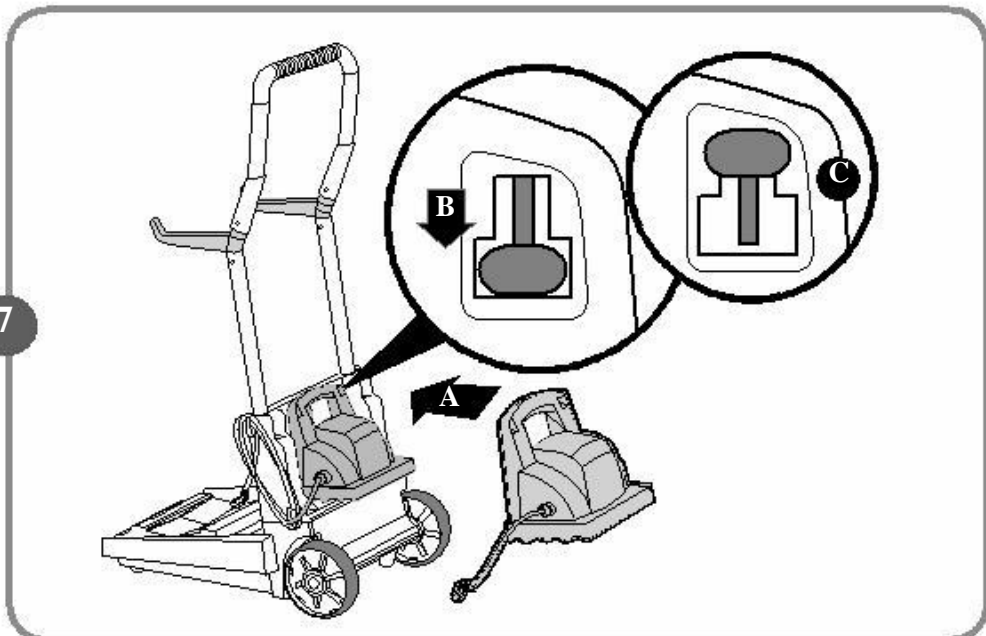


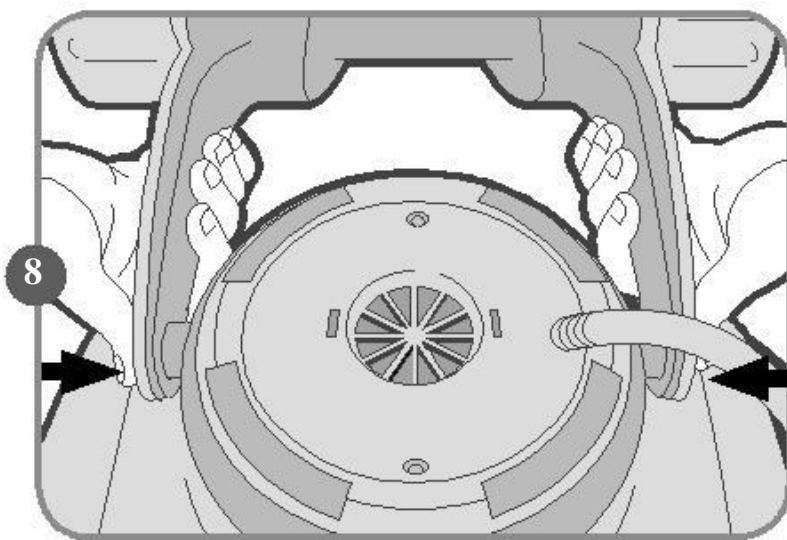


6

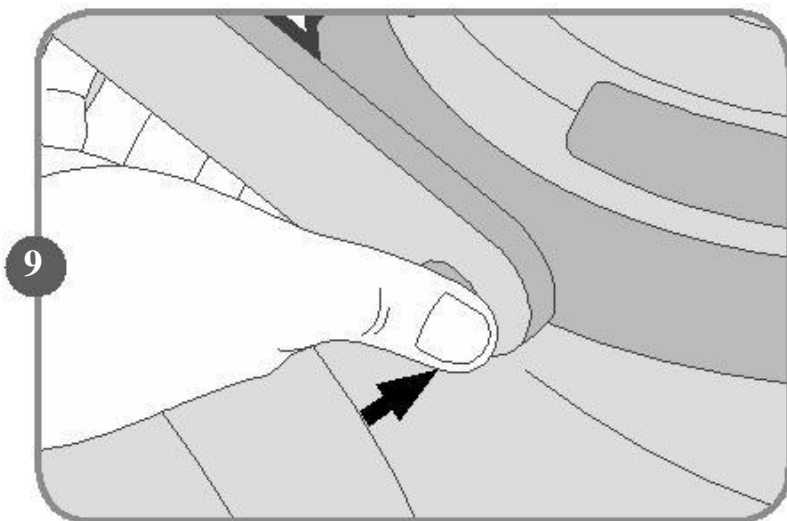


7

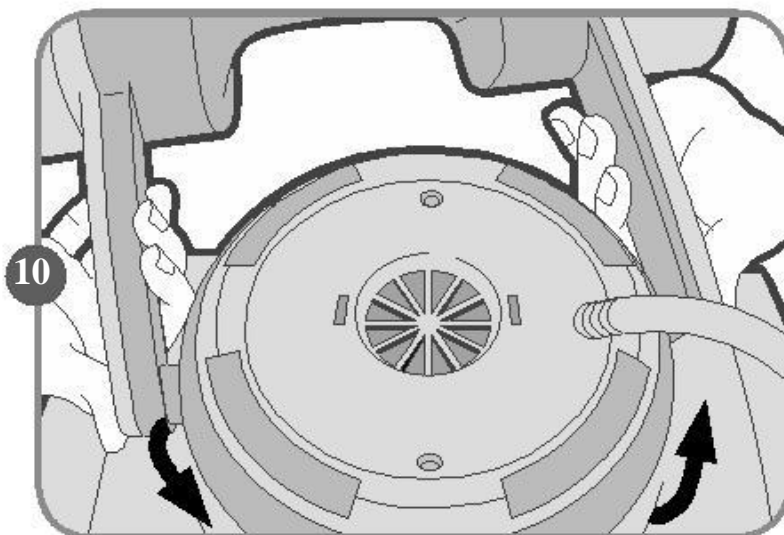




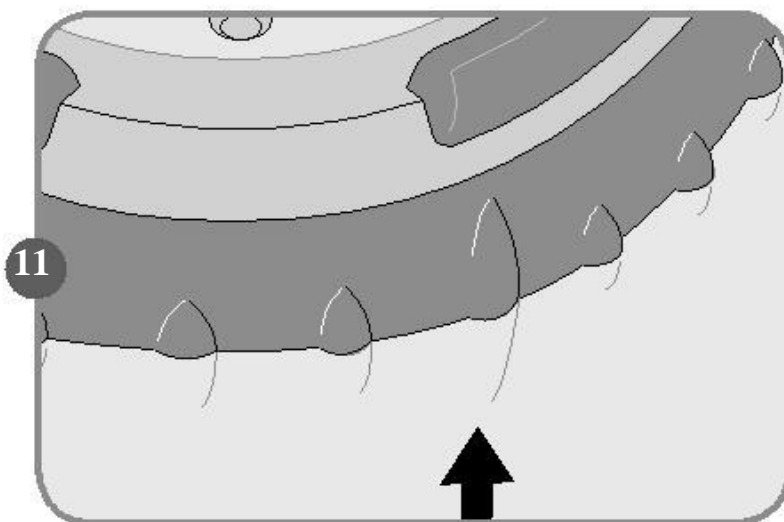
Установите башню в рабочую позицию шаг за шагом



Нажмите на кнопки рукоятки в центре робота



10  
Поверните башню с одновременным нажатием на кнопки

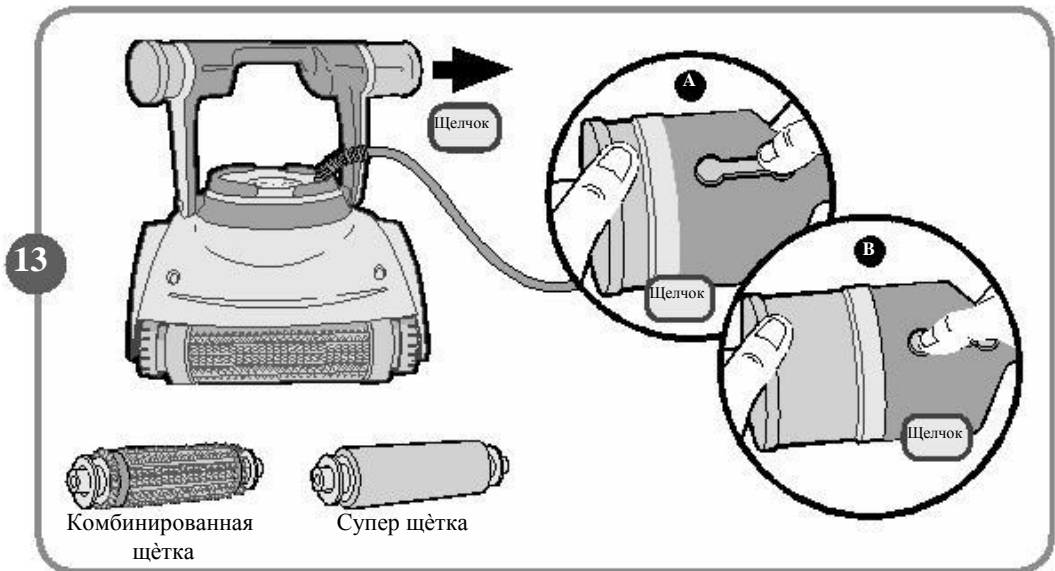
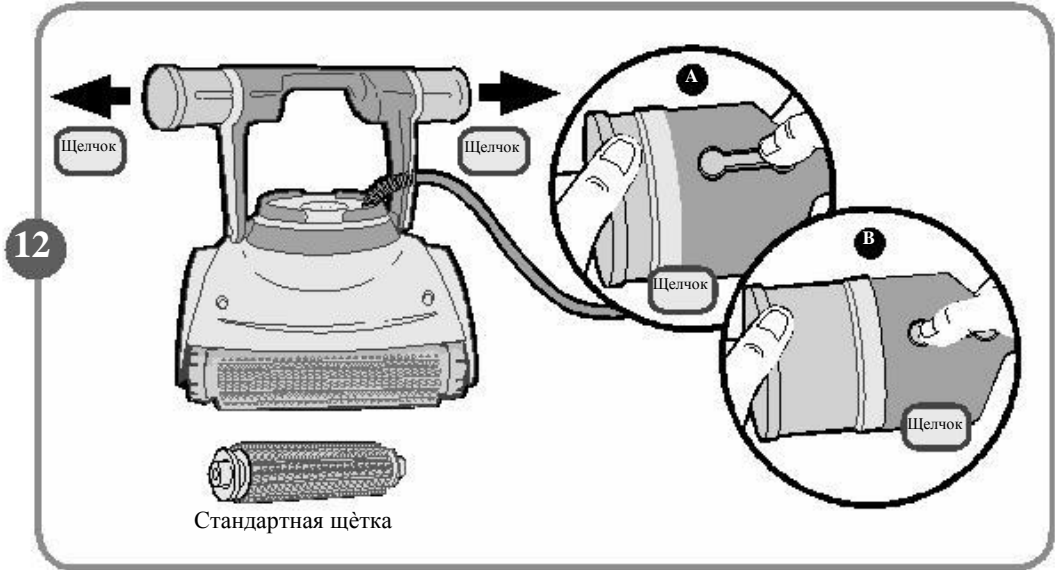


11  
Убедитесь в правильном расположении башни (большой выступ совпадает с выпуклостью на корпусе)

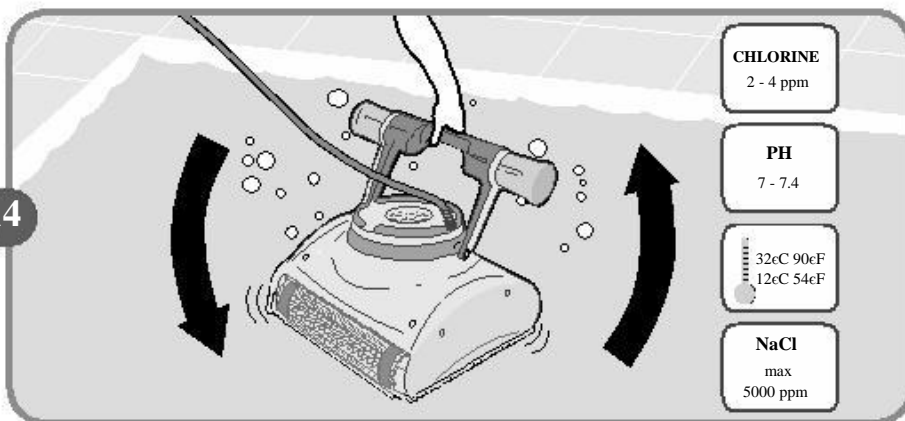




Исходная установка поплавков для первого использования-По типу щёток



14

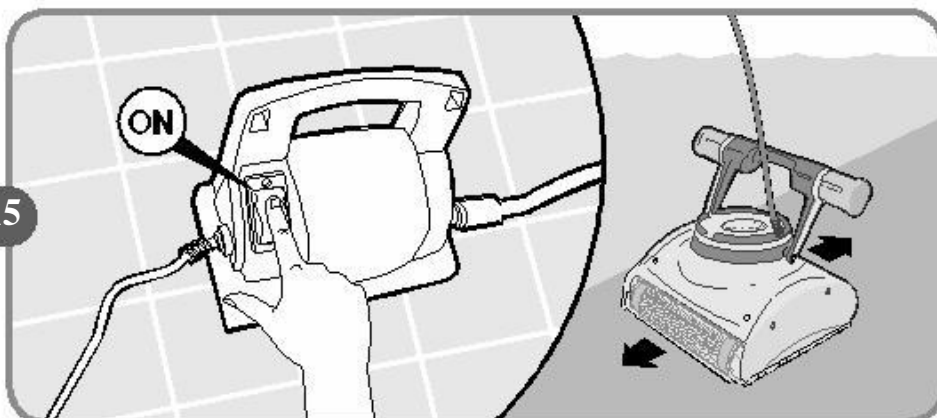


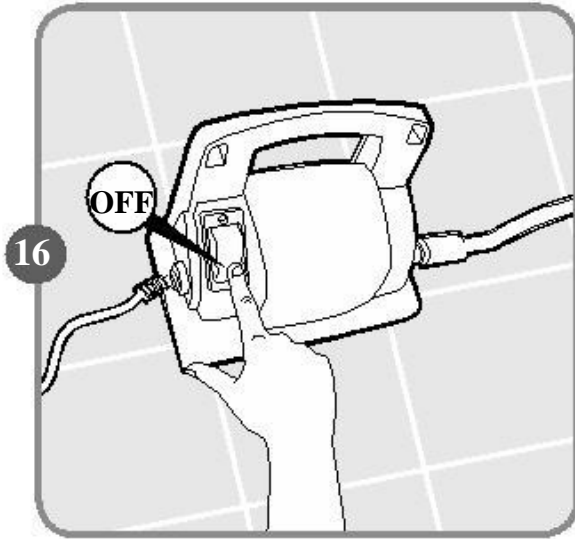
Потрясите робот из стороны в сторону или переверните для удаления скопившегося воздуха



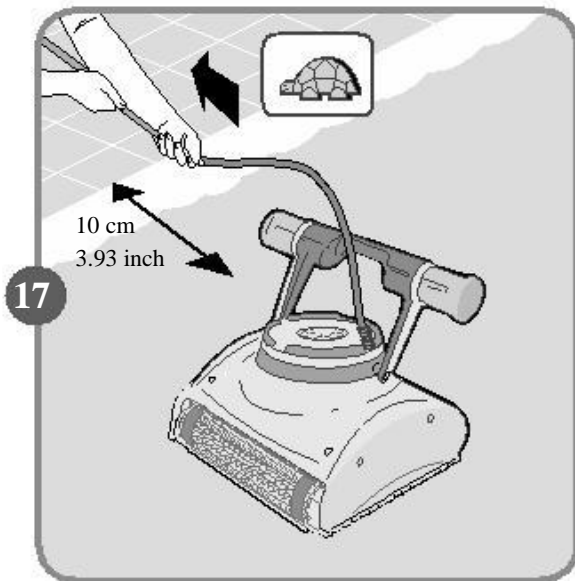
Намочите и выжмите щётки перед погружением в воду (для комбинированной и супер щётки)

15





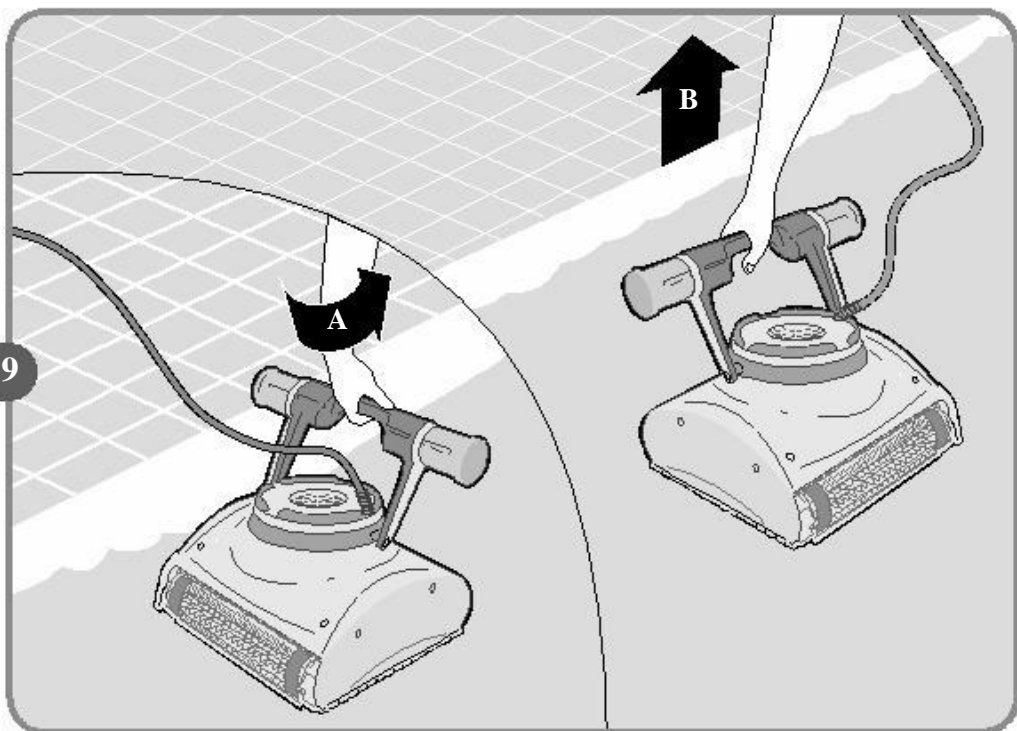
Робот автоматически отключится по завершению цикла работы. Выключи блок питания в ручную



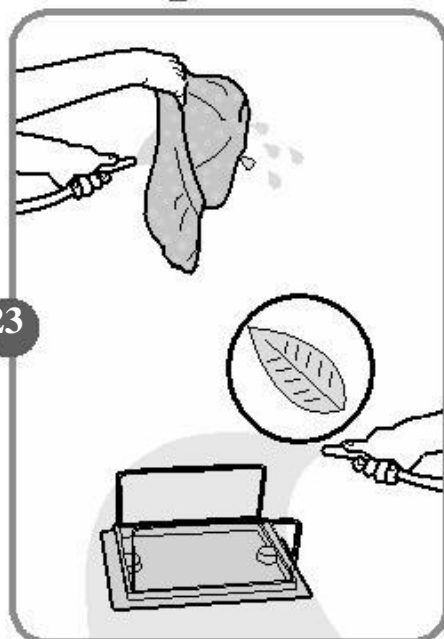
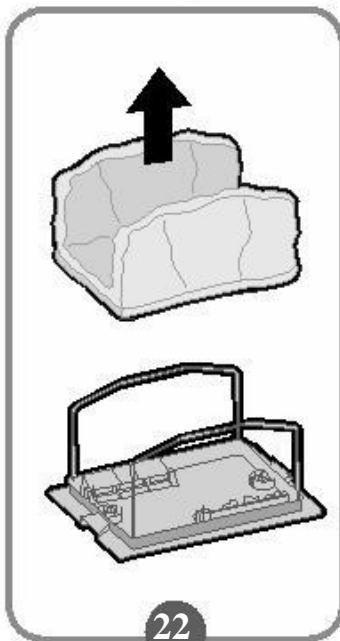
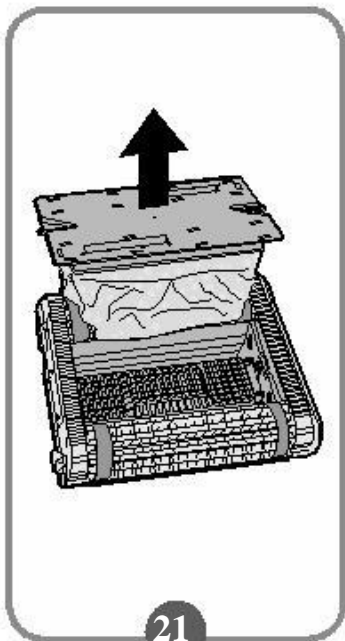
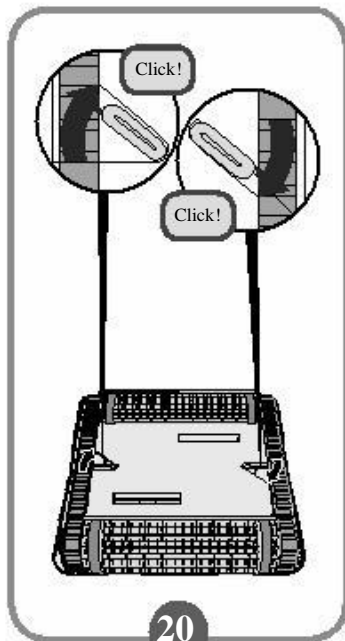
18



19



## фильтровальный мешок



Рекомендуется мыть фильтровальный мешок после каждого цикла работы.

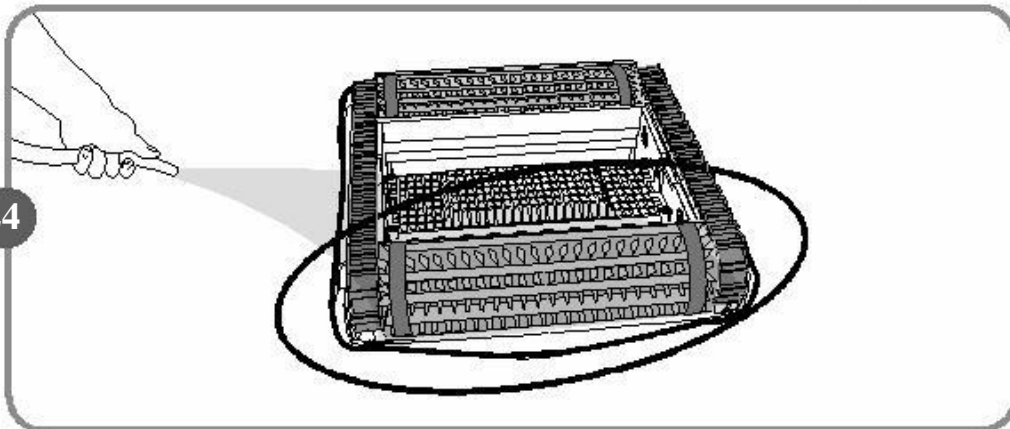
Заметка: В очень грязных бассейнах, необходимо открывать и мыть фильтровальный мешок каждые пол - часа.

Состояние фильтровального мешка влияет на способность робота взбираться на стены и на сканирование

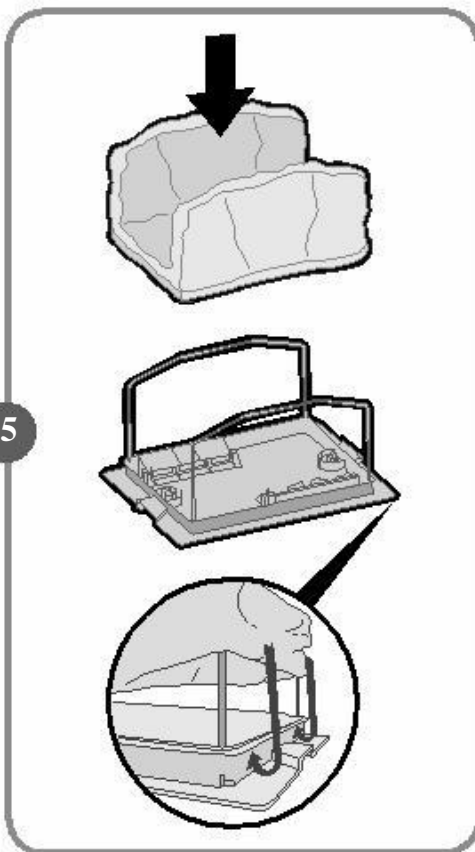
фильтровальный мешок



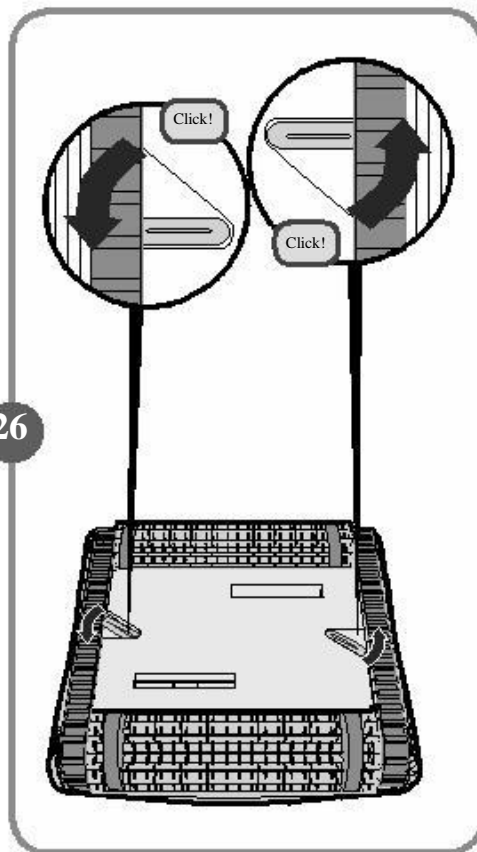
24



25

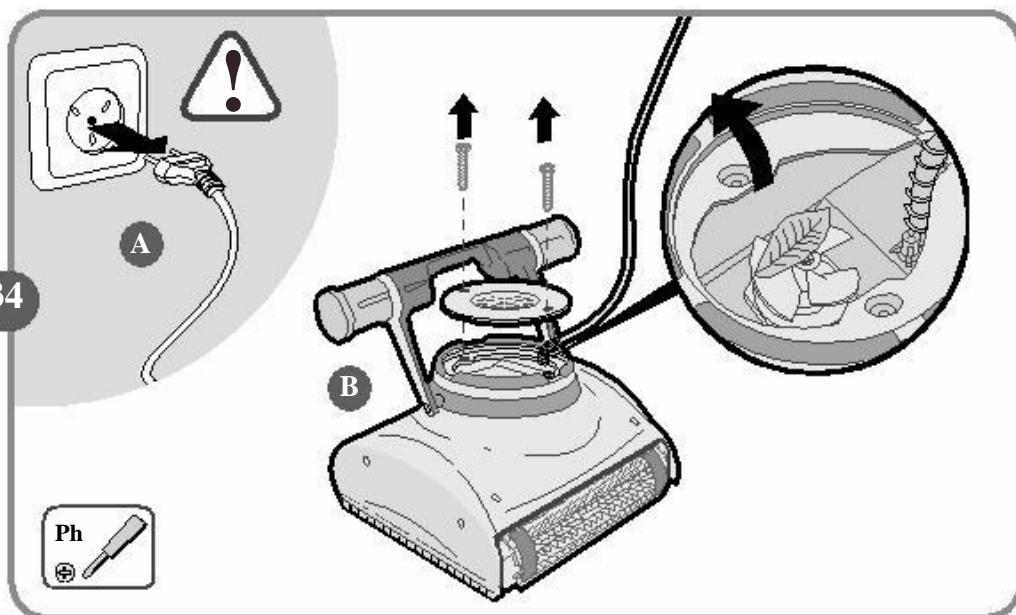


26

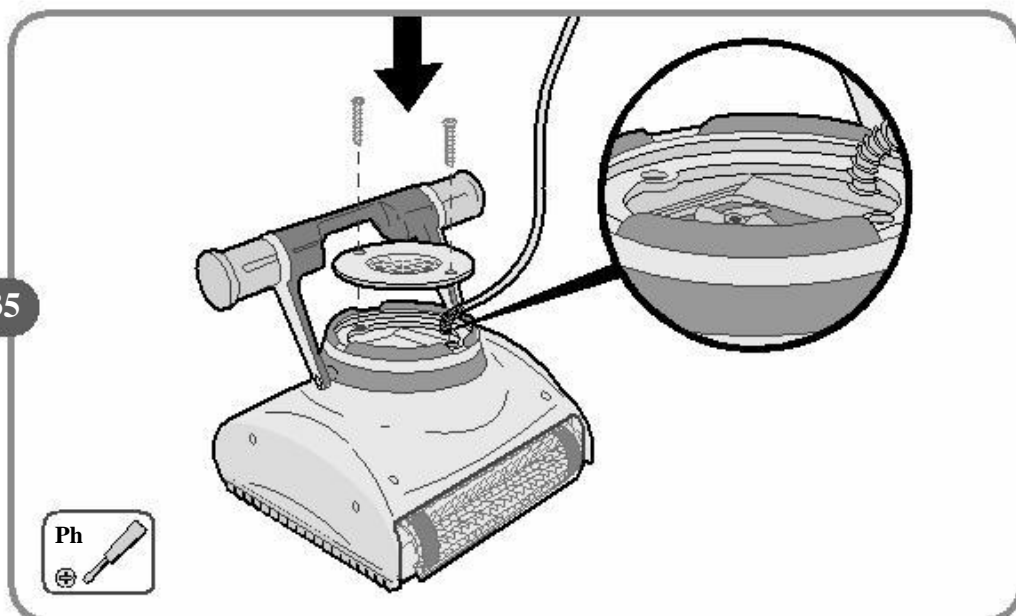




34



35

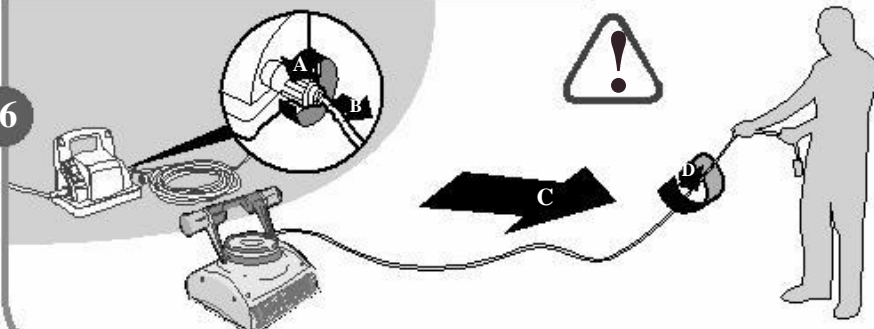




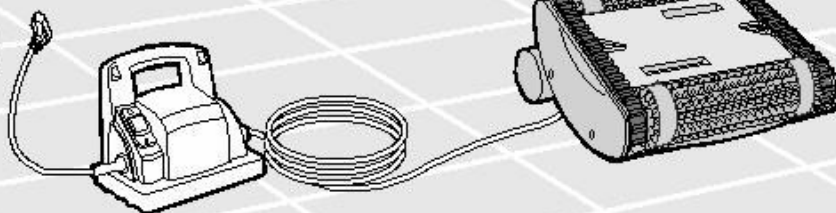
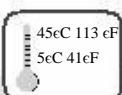
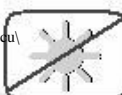
Время от времени необходимо выпрямлять кабель



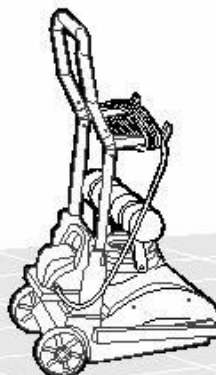
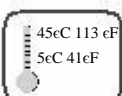
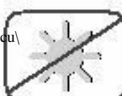
36



37



38

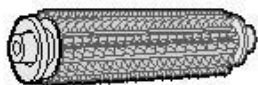




## Стандартная щётка

### Признак

Робот не сканирует надлежащим образом



Стандартная щётка

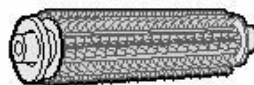
### Устранение неполадки

Убедись, что поплавки установлены в соответствии с исходной установкой



### Признак

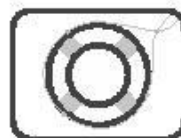
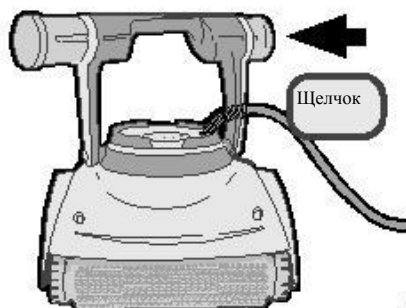
Если робот поворачивается меньше, чем 90 градусов



Стандартная щётка

### Устранение неполадки

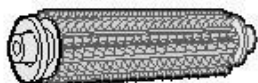
Задвинь правый поплавок внутрь



## Стандартная щётка

### Признак

Робот не сканирует надлежащим образом



Стандартная щётка

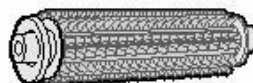
### Устранение неполадки

Убедись, что поплавки установлены в соответствии с исходной установкой



### Признак

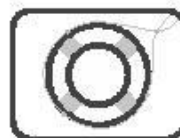
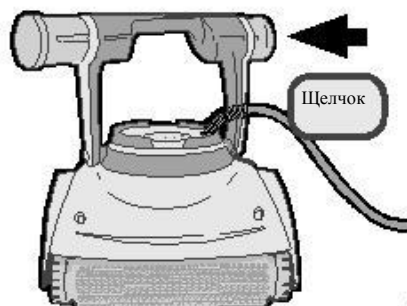
Если робот поворачивается меньше, чем 90 градусов

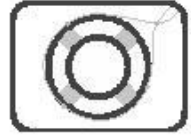


Стандартная щётка

### Устранение неполадки

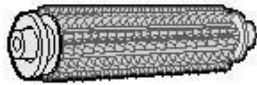
Задвинь правый поплавок внутрь





### Признак

Если робот поворачивается больше чем 90 градусов



Стандартная щётка

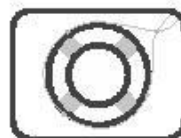
### Устранение неполадки

Задвинь левый поплавок внутрь



Щелчок

## Губка и комбинированная щётка



### Признак

Робот не сканирует надлежащим образом

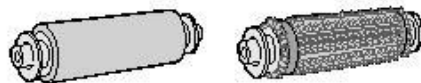


Супер щётка

Комбинированная щётка

### Признак

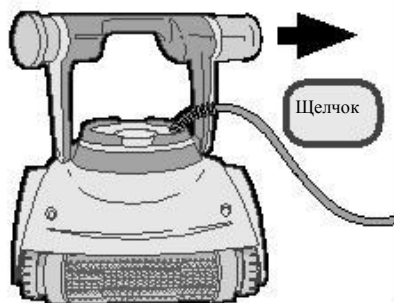
Если робот поворачивается меньше, чем 90 градусов



Супер щётка

Комбинированная щётка

Убедись, что поплавки установлены в соответствии с исходной установкой



Выдвини левый поплавок наружу



