

ROBOPLASTER

РУКОВОДСТВО | ТЕХНИЧЕСКИЙ ПАСПОРТ

Штукатурная машина робот штукатур - Roboplaster Модель «Roboplaster 1000X»



НАЗНАЧЕНИЕ

Штукатурная машина предназначена для механизации проведения штукатурных работ по кирпичным и блочным стенам, а также по другим поверхностям стен из различных материалов, применяемых в современном строительстве. В качестве рабочего штукатурного раствора применяются цементные, гипсовые и известковые растворы, готовые штукатурные смеси.



ТЕХНИЧЕСКАЯ ХАРАКТЕРИСТИКА

Наименование показателей	Значение
Модель штукатурной машины	Roboplaster 1000X
Производительность	500 м смена
Мощность электродвигателя, кВт	2,2 кВт
Питание	220 В
Толщина штукатурного слоя	5-30 мм
Ширина штукатурного слоя	800 мм
Высота подъема лифта	3,5 м (5м)
Габаритные размеры	720/800/500 мм
Масса, кг	150 кг., год выпуска 2015

Характеристики и комплектация товара могут изменяться производителем.

ОПИСАНИЕ И ПРИНЦИП РАБОТЫ

Корпус и детали штукатурной машины выполнен из конструкционной стали с антикоррозионным покрытием. Подача штукатурного раствора на оштукатуриваемую поверхность производится при помощи электропривода приводящего в движение резиновую транспортерную ленту и лифт. Двигатель включает все моторные механизмы, рычаги, конвейерную ленту, штукатурную лопату. Основной агрегат состоит из колесного гидравлического механизма и дополнительного агрегата поддержки двигателя и подающего устройства. Потолочное крепление состоит из основной пластины крепления к потолку, которая обеспечивает направляющим трубам захват к потолку. Направляющие

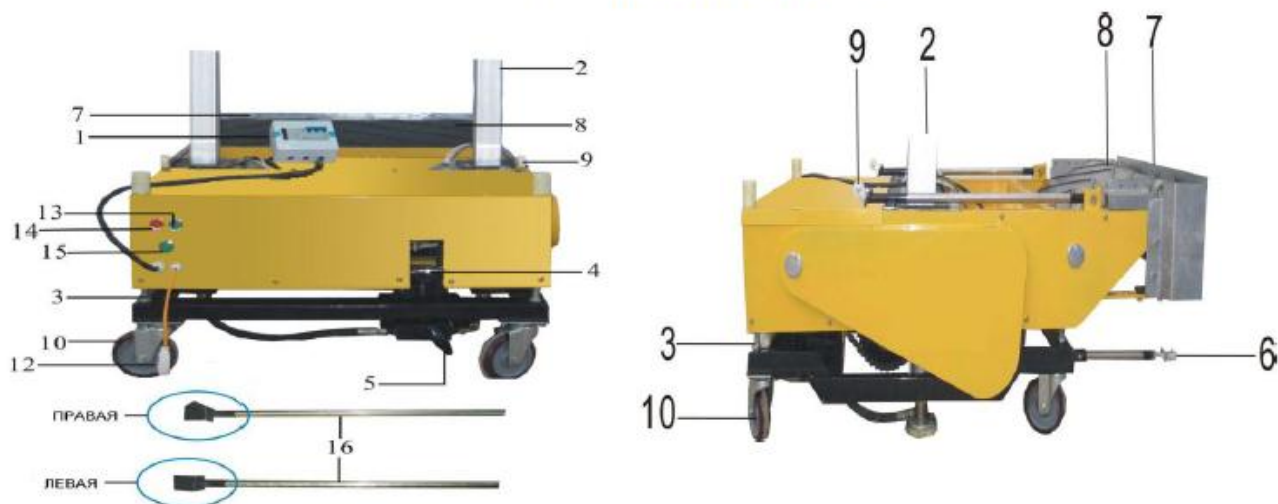
трубы используются для крепления всей системы между полом и потолком и для движения двигателя вверх и вниз, эти трубы устанавливаются на штукатурную машину.



ROBOPLASTER

Размер упаковки: 2600мм x 300мм x 200мм, Вес: 67кг

СХЕМА МАШИНЫ



1. Основной выключатель	9. Фиксатор реверса	17. Ролик	22. Гидравлический шланг
2. Направляющие трубы	10. Колесо	18. ролик	23. Удлинитель
3. Регулирующий винт	11. Потолочная пластина	19. Уплотнительное кольцо	26. Потолочное крепление
4. Педаль	12. Выключатель конвейера	20. Гидравлический кран	27. Трансмиссионный шланг
5. Гидравлическая кран	13. Кнопка старта	21. Втулки	
6. Фиксатор к раме	14. Кнопка вибратора		
7. Штукатурная лопата	15. Индикатор		



ПОДГОТОВКА К РАБОТЕ, СБОРКА УКАЗАНИЯ ПО МОНТАЖУ



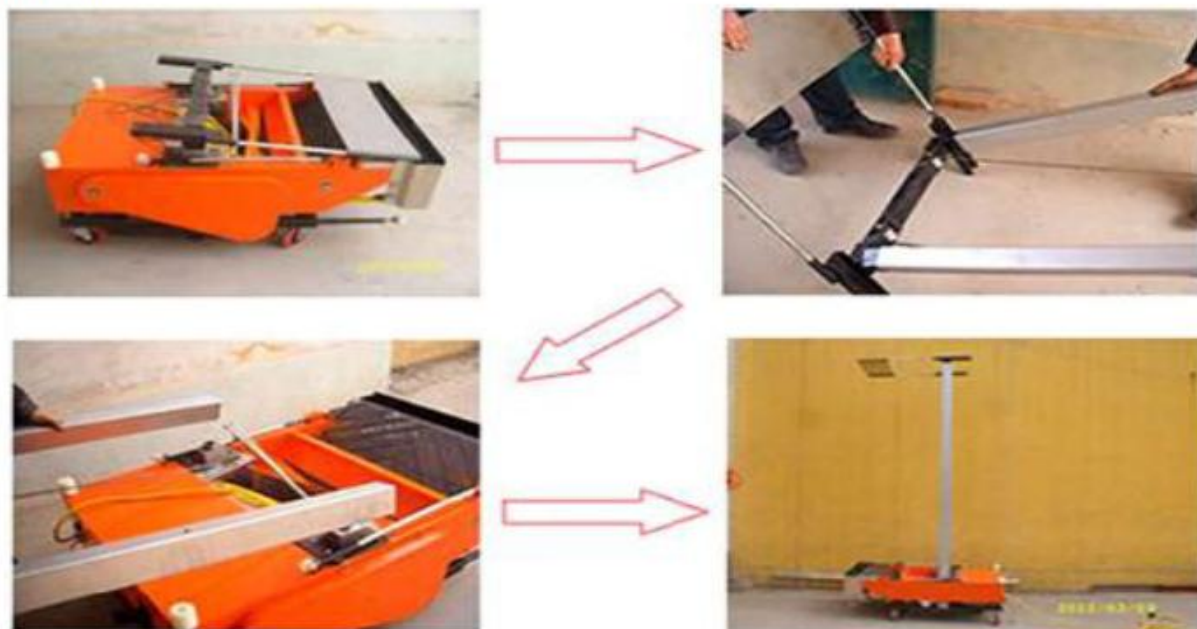
Штукатурная машина поставляется в комплектации полностью готовой к работе. Перед началом работы необходимо проверить надежность креплений узлов оборудования и при необходимости подтянуть их. Произведите сборку, выполнив последовательно следующие действия: Установите штукатурную машину на горизонтальную плоскость и произведите подключение питающего провода к электрической сети. Вытащите проволочный трос двумя руками вертикально, здесь возможно два положения:

1. Машина натянула проволочный трос (Соединение правильное)

2. Машина сматывает проволочный трос (Соединение неправильно) - Необходимо поменять провода на питания.

Выберите удлинитель, соответствующий высоте потолка и подсоедините на основные направляющие трубы, а также к потолочному креплению.

Установите направляющие трубы на штукатурную машину и закрутите до упора, совместив при этом грани на направляющих. Для удобства используйте технологические отверстия.



Когда направляющие трубы собраны с машиной, необходимо проверить не слишком ли длинный проволочный трос. Если он длиннее, необходимо его натянуть.

Последовательность натяжки троса:

- Включить основной выключатель для подачи питания
- Поднять два фиксатора реверса
- Натянуть трос вручную и нажать зеленую кнопку старт
- Когда трос натянется на необходимую длину выключить основной выключатель.

Нажатием кнопки пуск, включите агрегат и проверьте на холостом ходу работу резиновой транспортной ленты и лифта. После достижения вертикального положения резиновая транспортная лента перестанет вращаться, и штукатурный узел машины опустится в исходное положение. Произведите параллельное позиционирование машины к предварительно подготовленной, оштукатуриваемой поверхности стены и отрегулируйте зазор между штукатурным узлом и поверхностью стены. Толщина штукатурного слоя зависит от величины этого зазора. Зафиксируйте положение винтовыми домкратами. Машина готова к работе.

МЕРЫ БЕЗОПАСНОСТИ

При эксплуатации штукатурной машины должны соблюдаться правила техники безопасности.

Корпус штукатурной машины должен быть заземлен.

Включать штукатурную машину можно только после закрепления направляющих трубы к потолку и полу.

ЗАПРЕЩЕНО находится (стоять) под штукатурной машиной во время работы. Использование штукатурной машины разрешается только после удаления людей за пределы опасной зоны.

Необходимо следить за постоянным нахождением на отведенном месте огнетушителя и в установленные сроки контролировать его исправность.

Для пуско-наладочных работ и эксплуатации электрооборудования допускаются электромонтеры, имеющие вторую группу по технике безопасности.

При появлении нехарактерных для работы оборудования стуков и звуков немедленно остановить работу штукатурной машины и приступить к поиску неисправности и её устранению. Обнаруженные дефекты немедленно устранить.

Исключить попадание воды на электропривод и кнопки управления штукатурной машины.

ЗАПРЕЩАЕТСЯ:



- Проводить частичную разборку и ремонт оборудования без отсоединения его от питающей электросети;
- Допускать к ремонту электрооборудования лиц, не имеющих право на производство этих работ;
- Работать без индивидуальных средств электробезопасности;
- Работать без заземления оборудования;
- Оставлять штукатурную машину присоединенной к электросети без надзора;