

***iRobot***<sup>®</sup>

**Roomba**<sup>®</sup>

**Робот-пылесос**

**Руководство для пользователя  
робота-пылесоса серии 700**



## Уважаемый владелец устройства Roomba!

Благодарим за выбор робота-пылесоса iRobot Roomba нового поколения. Вы вступили в особое постоянно растущее 5-миллионное мировое сообщество людей, открывающих для себя, насколько полезно, удобно и эффективно иметь в доме робота. Кстати, владельцы настолько без ума от своих роботов-пылесосов Roomba, что даже дают им прозвища.

В отношении своей продукции мы полны такого же энтузиазма. Не удивительно, учитывая, что 20 с лишним лет существования нашей компании мы посвятили именно изготовлению роботов.

Итак, Вам, должно быть, не терпится испробовать своего робота Roomba в действии, однако сперва стоит ознакомиться с содержанием этого руководства. Это позволит Вам с легкостью освоить процедуру эксплуатации робота и сэкономить свое время.

Надеюсь, что робот-пылесос Roomba доставит Вам много приятных моментов, и от лица всей нашей команды благодарю за выбор продукции компании iRobot.

С наилучшими пожеланиями,



Колин Энгл  
Председатель, главный исполнительный директор и соучредитель корпорации iRobot Corporation

## Уход за роботом-пылесосом iRobot Roomba

### Важна каждая деталь

Для достижения наилучших результатов используйте устройство регулярно! После каждого использования опорожняйте емкость для мусора и очищайте фильтр. Щетки выполняют значительную часть нелегкой работы, поэтому, как и в случае с волосистой щеткой, рекомендуется приблизительно каждую неделю извлекать их и удалять с них волосы и ворс, которые собираются вокруг щеток и под подшипниками (см. таблицы в разделе "Основные операции по техническому обслуживанию").

Если перезаряжать и хранить робот-пылесос Roomba в подключенном состоянии, срок службы батареи увеличится. Для длительного хранения устройства извлекайте и храните батарею в сухом прохладном месте.

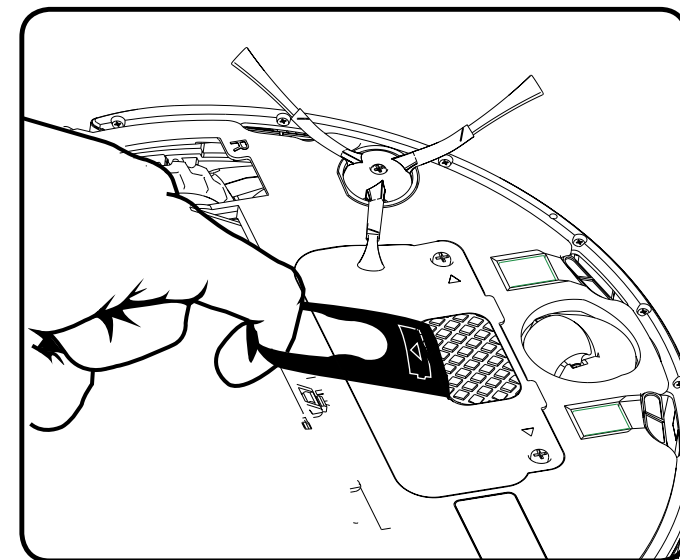
**\*Безопасность прежде всего\***. Поскольку в роботе-пылесосе Roomba есть электрические детали, запрещается погружать устройство в воду или разбрызгивать воду на устройство. Очищайте робот-пылесос только с помощью сухой ткани. Перед первой эксплуатацией устройства прочтите важные инструкции по технике безопасности, приведенные в конце настоящего руководства.

## Начало работы

Перед первой эксплуатацией робота Roomba переверните устройство и извлеките язычок батареи. Используйте базу Home Base™ для зарядки батареи в течение ночи.

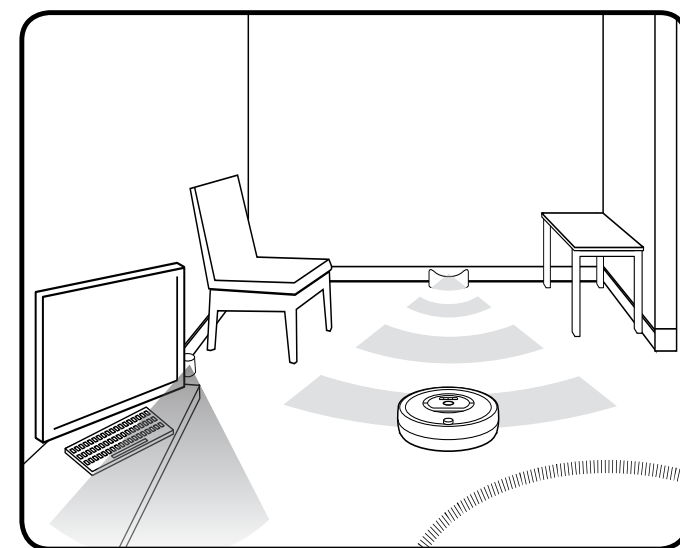
### Подготовка участка для уборки

Робот Roomba способен перемещаться по комнатам самостоятельно, но ему все же требуется помощь. Ковровые кисточки не представляют проблем, но следует устранять нагромождения проводов и убирать незакрепленные кабели. Устройство предназначено для вытирания пыли, уборки мусора и саж, но избегайте влажных участков.



### Настройка робота Roomba

Сначала установите базу Home Base™. Чтобы робот-пылесос Roomba следовал по правильному пути, установите ручные или автоматические устройства Virtual Wall, которые изолируют участки, либо устройства Virtual Wall® Lighthouse™ (только для моделей 780 и выше), чтобы активировать уборку в нескольких комнатах.



### На старт!

При наличии настройте беспроводной центр управления или пульт ДУ. В противном случае просто запустите робот Roomba вручную.

- Чтобы включить робот-пылесос, нажмите кнопку CLEAN (уборка). Раздастся звуковой сигнал, и загорится кнопка CLEAN. Чтобы настроить часы, см. стр. 7.
- Чтобы запустить цикл уборки, снова нажмите кнопку CLEAN.
- Если робот-пылесос находится на базе Home Base, просто нажмите кнопку CLEAN
- Чтобы приостановить работу робота-пылесоса во время уборки, нажмите кнопку CLEAN.
- Чтобы возобновить работу робота, снова нажмите кнопку CLEAN.
- Чтобы выключить робот-пылесос, нажмите и удерживайте кнопку CLEAN, пока она не погаснет.

Затем просто отойдите и позвольте своему роботу-пылесосу Roomba приступить к работе.

## Режимы и маршрут уборки

В роботе-пылесосе Roomba применена технология iAdapt™ Responsive Cleaning – запатентованная передовая система, состоящая из программного обеспечения и датчиков. Технология iAdapt позволяет роботу-пылесосу Roomba активно следить за чистотой помещения более 60 раз в секунду и реагировать посредством более чем 40 различных маневров для более тщательной уборки помещения.

**В роботе-пылесосе Roomba серии 700 можно выбрать 3 режима уборки.**

**Clean Mode (Режим уборки)** – робот-пылесос Roomba автоматически рассчитывает площадь помещения и соответствующим образом регулирует время уборки.

**Spot Mode (Режим уборки участка)** – робот-пылесос Roomba движется по спирали диаметром приблизительно 1 м (3 фута) и затем возвращается к исходному месту – интенсивная и локализованная уборка для быстрого достижения результата.

**Scheduled Cleaning Mode (Режим уборки по графику)** – робот-пылесос Roomba покидает базу Home Base, убирает помещение и после завершения возвращается на подзарядку.

## Поверхности

Робот-пылесос Roomba работает практически на любых поверхностях (деревянный пол, ковер, плитка, виниловое покрытие и линолеум), приспосабливаясь к различным типам напольного покрытия. Устройство избегает падения, автоматически распознавая ступеньки и другие изменения уровня пола. Робот может остановиться при столкновении с закругленными краями и соскользнуть при движении по очень скользким поверхностям. Очень темные напольные покрытия могут затруднить работу датчиков устройства. Робот-пылесос Roomba не предназначен для использования вне помещений.

## Система против запутывания

Робот-пылесос Roomba не запутается в ковровых кисточках или бахромке. Если устройство распознает переплетение, то автоматически останавливает основные щетки и начинает вращать их в обратном направлении, чтобы освободиться. При этом может издаваться щелкающий звук.

## База Home Base

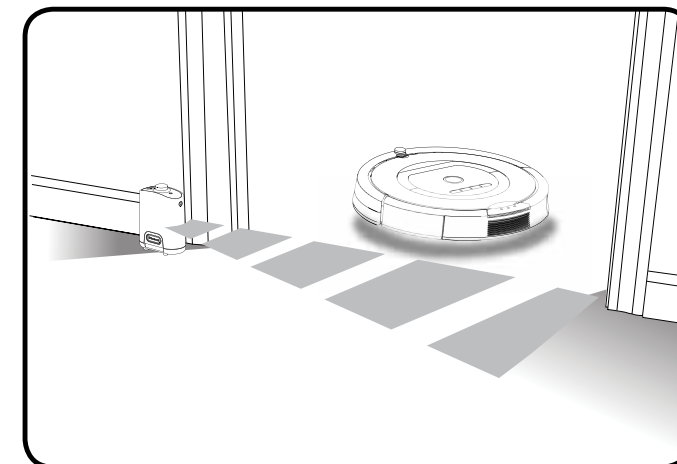
Установите базу Home Base на твердой и ровной поверхности у стены. Убедитесь, что расстояние до ступенек составляет не менее 1,5 м (4 футов) и что на пути к ним нет никаких препятствий для робота-пылесоса Roomba.

Когда робот Roomba завершит уборку, он возвратится на базу Home Base для подзарядки. Индикатор на базе Home Base перестанет мигать и, когда будет установлено хорошее соединение робота-пылесоса Roomba с базой, загорится постоянным зеленым цветом. Затем индикатор заряда батареи в роботе Roomba начнет мигать янтарно-желтым цветом, что свидетельствует о процессе зарядки, и загорится постоянным зеленым цветом, когда робот Roomba полностью зарядится и будет снова готов к уборке!

**Дополнительное устройство Virtual Wall®** для всех моделей.

Устройство Virtual Wall создает невидимый барьер, который робот-пылесос Roomba не может преодолеть. Так легко ограничить движение устройства в пределах определенной комнаты или участка и предотвратить слишком близкое приближение к хрупким или опасным предметам.

- Для каждого устройства Virtual Wall необходимо две щелочные батареи размера С (в комплект не входят).
- Можно установить устройство Virtual Wall для блокировки прохода до 2 м (7 футов). Устройство создает конусообразный барьер, и луч постепенно расширяется.
- Для достижения наилучших результатов установите устройство Virtual Wall с наружной стороны дверного проема, который необходимо заблокировать. Направьте стрелки вверх в направлении к проходу.



## Ручное устройство Virtual Wall

- Включите устройство Virtual Wall вручную в начале цикла уборки. По истечении 135 минут оно выключится. Если индикатор питания мигает зеленым цветом, это означает, что вскоре понадобится заменить батареи.

## Автоматическое устройство Virtual Wall

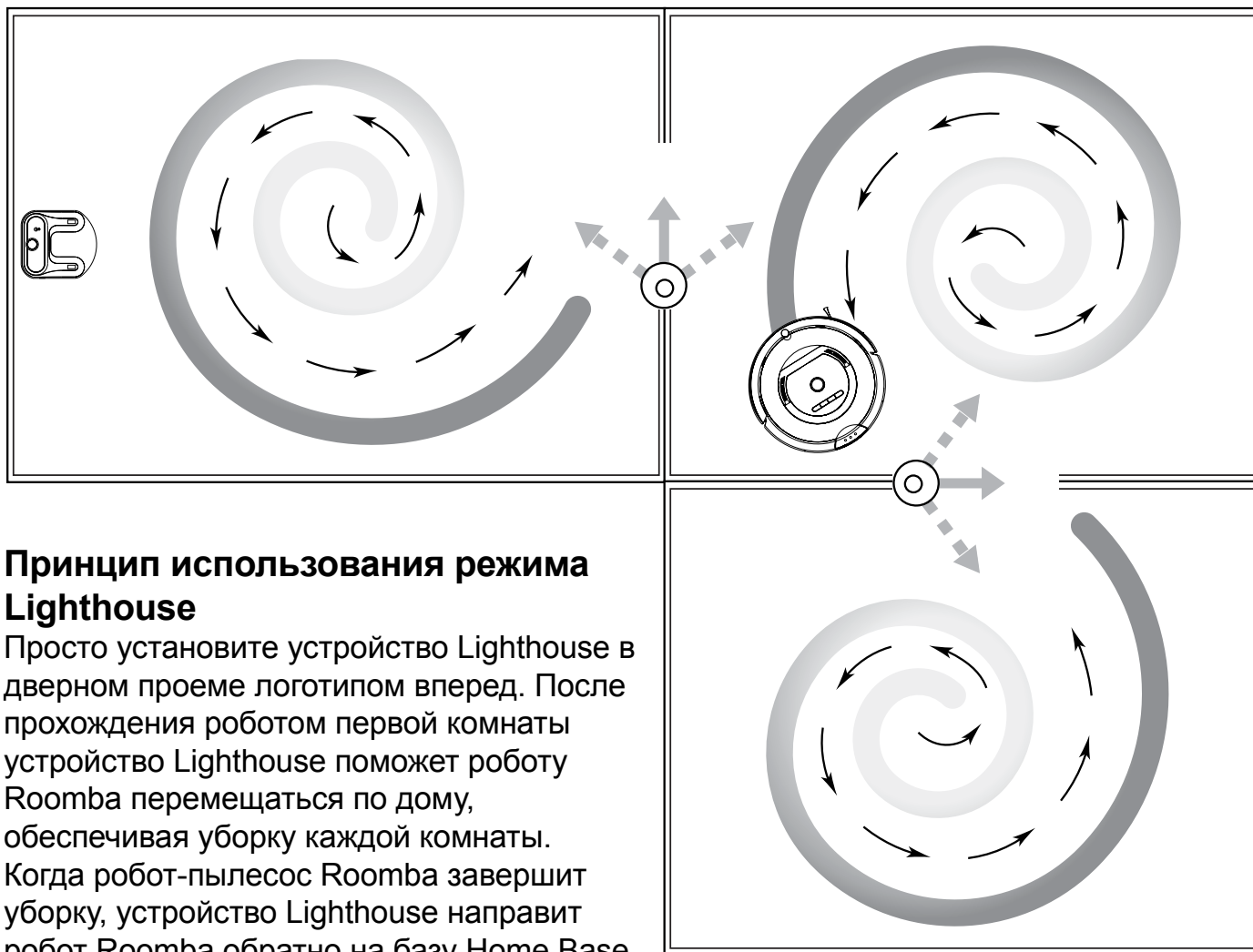
- Когда автоматическое устройство Virtual Wall переведено в режим AUTO (автоматический), индикатор питания начинает постоянно мигать, что свидетельствует о включенном режиме. При низком уровне заряда батарей устройство Virtual Wall непрерывно мигает по два раза, что свидетельствует о необходимости замены батарей. В режиме AUTO срок службы батарей составляет приблизительно полгода. Чтобы сохранить заряд батарей, просто отключите устройство.

## Вспомогательное устройство Virtual Wall Lighthouse™ (только для моделей 780 и выше)

Устройство Virtual Wall Lighthouse может выполнять функции устройств Virtual Wall и Lighthouse. В режиме Lighthouse оно помогает роботу-пылесосу Roomba перемещаться по дому. В режиме Virtual Wall оно блокирует участки, которые убирать не нужно.

Для выбора режима просто используйте переключатель. В любом случае, устройство включается и выключается автоматически при включении и выключении робота-пылесоса Roomba. Когда устройство включено, светится индикатор на верхней панели.

Каждому устройству Virtual Wall Lighthouse необходимо две щелочные батареи размера С (в комплект не входят). Мигающий индикатор питания означает, что батареи вскоре придется заменить.



### Принцип использования режима Lighthouse

Просто установите устройство Lighthouse в дверном проеме логотипом вперед. После прохождения роботом первой комнаты устройство Lighthouse поможет роботу Roomba перемещаться по дому, обеспечивая уборку каждой комнаты. Когда робот-пылесос Roomba завершит уборку, устройство Lighthouse направит робот Roomba обратно на базу Home Base для подзарядки.

Можно использовать устройства Lighthouse и Virtual Wall одновременно, однако запрещается размещать их слишком близко друг к другу, к базе Home Base или к мебели, которая может блокировать лучи. В противном случае, вполне возможно, что робот-пылесос Roomba не распознает устройство Lighthouse или не сможет вернуться на базу Home Base.

### Принцип использования режима Virtual Wall

В режиме Virtual Wall устройство Lighthouse создает невидимый барьер, который робот-пылесос Roomba не может преодолеть. Устройство автоматически выключается при выключении робота Roomba.

Просто установите устройство Virtual Wall Lighthouse в центре дверной коробки. В отличие от устройства Virtual Wall, устройство Virtual Wall Lighthouse оснащено переключателем диапазонов, с помощью которого можно отрегулировать длину барьера – до 2 м (8 футов). Более длинный диапазон приведет к тому, что заряд батареи будет расходоваться быстрее.

## Хранение и зарядка батареи

Робот-пылесос Roomba питается от аккумуляторной батареи. Перед первой эксплуатацией робота Roomba необходимо зарядить батарею в течение ночи.

- Перед каждым циклом уборки следует проверять уровень заряда батареи робота-пылесоса Roomba.
- **Чтобы максимально продлить срок службы батареи**, всегда храните робот Roomba в подключенном состоянии.
- Если робот Roomba находится на базе Home Base, убедитесь, что индикатор питания базы Home Base включен.
- Если подключить робот-пылесос Roomba к базе Home Base/зарядному устройству после длительного пребывания в нерабочем состоянии, робот начнет специальную процедуру повторной зарядки, и индикатор заряда батареи будет быстро мигать. Если возможно, не прерывайте процедуру повторной зарядки.
- Для длительного хранения робота-пылесоса полностью зарядите батарею, извлеките ее и поместите в сухое прохладное место.

### Способ извлечения батареи

Если робот-пылесос Roomba не будет использоваться в течение продолжительного периода, рекомендуется извлечь батарею. Чтобы получить к ней доступ, переверните робот-пылесос Roomba и выкрутите два винта, крепящих крышку батареи к роботу.

### Значки пользовательского интерфейса

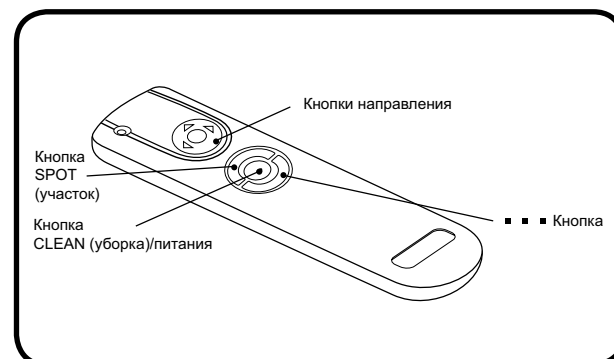
Значок	Значение
	Индикатор системы против запутывания включается, когда робот-пылесос Roomba пытается выпутаться из переплетения.
	Индикатор загрязненности Dirt Detect мигает при обнаружении мусора, и запускается постоянный маршрут уборки.
	Индикатор поиска и устранения неисправностей мигает, когда возникает функциональная проблема (см. стр. 11 и 12).
	Индикатор заполнения емкости для мусора (для моделей 770 и выше) уведомляет пользователя, когда емкость для мусора заполнена и требует опорожнения.
	Индикатор заряда батареи отображает уровень ее заряда. Постоянный красный --- батарея разряжена Мигающий янтарно-желтый --- выполняется зарядка Постоянный зеленый --- батарея полностью заряжена Краткий мигающий янтарно-желтый --- выполняется повторная зарядка



## Пульт дистанционного управления

Используется таким же образом, как и пульт ДУ для телевизора. Пользователь направляет пульт и нажимает кнопки для включения и выключения робота-пылесоса Roomba, для управления работой робота и функциями SPOT и DOCK (...).

- Сначала вставьте 2 батареи размера AA (в комплект не входят).
- Если использовать пульт ДУ рядом с устройством Virtual Wall или базой Home Base, вероятно создание помех и сбой в работе.



## Беспроводной центр управления

Дополнительное устройство для моделей 780 и выше. Используется для включения и выключения робота-пылесоса Roomba, составления графика с использованием не более семи вариантов времени уборки в неделю и соответствующего управления.

## Составление графика уборки для робота-пылесоса Roomba

Позволяет пользователю точно задать время уборки для робота-пылесоса Roomba даже при отсутствии в доме владельца устройства. Можно настроить Roomba на уборку раз в день до семи раз в неделю.

## Настройка времени

1. Включите робот-пылесос Roomba, нажав кнопку CLEAN.
2. Нажмите CLOCK (часы).
3. Чтобы установить правильное время, нажимайте отдельно DAY (день), HOUR (час) и MINUTE (минута).
4. Чтобы сохранить изменения, нажмите OK. Чтобы выйти или отменить изменения, нажмите кнопку CLEAN и повторите попытку.

## Настройка 12-/24-часового формата

Чтобы переключиться между двумя форматами, нажмите и удерживайте кнопку CLOCK, пока на дисплее не появится 12h (12 часов) или 24h (24 часа). Далее нажмите кнопку CLOCK, чтобы переключиться в выбранный формат, и кнопку OK, чтобы сохранить изменения.

Часы робота-пылесоса Roomba переключатся в заданный по умолчанию 12-часовой формат (до полудня/после полудня), если батарея робота Roomba будет отключена или уровень ее заряда будет незначительным.

## Составление графика уборки

Можно запрограммировать робот-пылесос Roomba на уборку помещения один раз в день (вплоть до семи дней в неделю). Перед тем как составить график уборки, необходимо установить время на встроенных часах.

1. Включите робот-пылесос Roomba, нажав кнопку CLEAN.
2. Нажмите кнопку SCHEDULE (график).

3. Чтобы составить график уборки, нажимайте отдельно DAY, HOUR и MINUTE.
4. Чтобы сохранить изменения, нажмите OK. Чтобы выйти или отменить изменения, нажмите кнопку CLEAN и повторите попытку.

## Просмотр графика уборки

1. Включите робот-пылесос Roomba, нажав кнопку CLEAN.
2. Нажмите кнопку SCHEDULE.
3. Нажмите кнопку DAY, чтобы просмотреть внесенные в график варианты времени уборки.
4. Чтобы сохранить изменения, нажмите OK. Чтобы выйти или отменить изменения, нажмите кнопку CLEAN и повторите попытку.

## Удаление графика уборки

1. Включите робот-пылесос Roomba, нажав кнопку CLEAN.
2. Нажмите кнопку SCHEDULE.
3. Нажмите кнопку DAY, чтобы просмотреть внесенные в график варианты времени уборки.
4. Когда на дисплее робота-пылесоса Roomba отобразится время уборки по графику, которое необходимо удалить, нажимайте кнопку HOUR, пока не отобразится "--:--". Чтобы сохранить изменения, нажмите OK.
5. Чтобы удалить все графики, нажимайте кнопку DAY в течение 5 секунд.

## Изменение графика уборки

1. Включите робот-пылесос Roomba, нажав кнопку CLEAN.
2. Нажмите кнопку SCHEDULE.
3. Нажмите кнопку DAY, чтобы просмотреть внесенные в график варианты времени уборки.
4. Когда на дисплее робота-пылесоса Roomba отобразится время уборки по графику, которое необходимо изменить, нажимайте отдельно кнопки HOUR и MINUTE, чтобы внести изменения.
5. Чтобы сохранить изменения, нажмите OK. Чтобы выйти или отменить изменения, нажмите кнопку CLEAN и повторите попытку.

## Простое техническое обслуживание продлевает срок службы

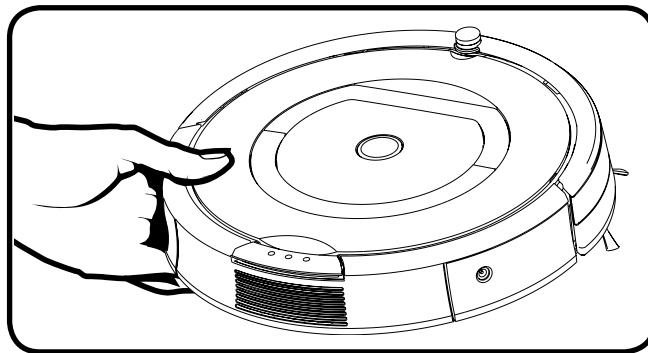
Чтобы поддерживать идеальное рабочее состояние робота-пылесоса Roomba, рекомендуется регулярно проводить простое техническое обслуживание. В частности, обратите внимание на указанные ниже рекомендации.

- Ищите желтые детали – их следует извлекать и очищать.
- Необходимо опорожнять емкость для мусора и очищать щетки после каждого использования робота, если это возможно.
- Чрезмерное скопление волос может полностью вывести из строя робот-пылесос Roomba или повредить напольное покрытие, поэтому регулярно очищайте подшипники и колпачки щеток.

## Основные операции по техническому обслуживанию

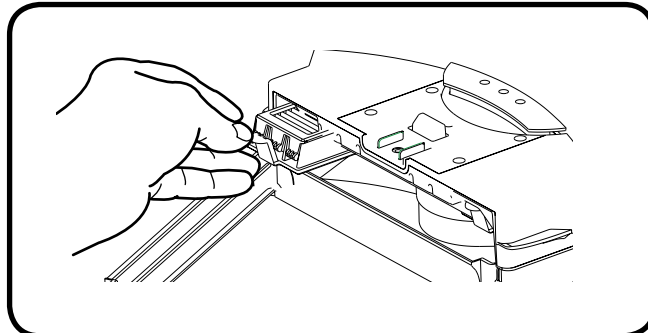
### Опорожнение емкости для мусора

Это следует делать после каждого использования устройства. Убедитесь, что емкость установлена на место правильно, поскольку робот Roomba не запустится без нее.



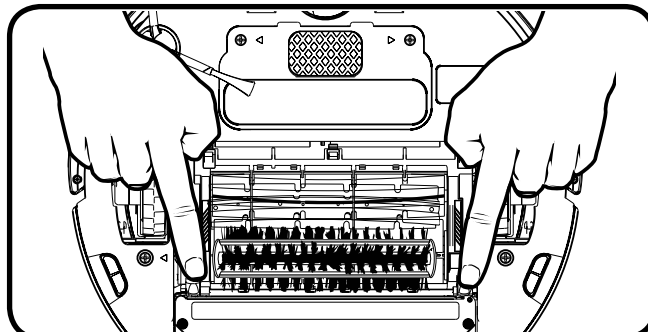
### Очистка двух фильтров

Регулярная очистка очень важна. По истечении двух месяцев регулярной эксплуатации необходимо заменить фильтры.



### Очистка щеток и соответствующих деталей

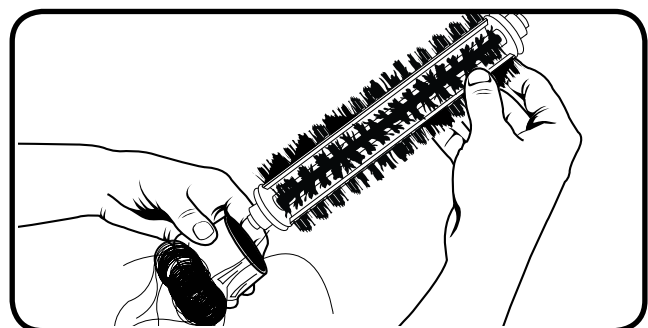
1. Снимите защитное устройство щетки, приподняв оба желтых язычка.



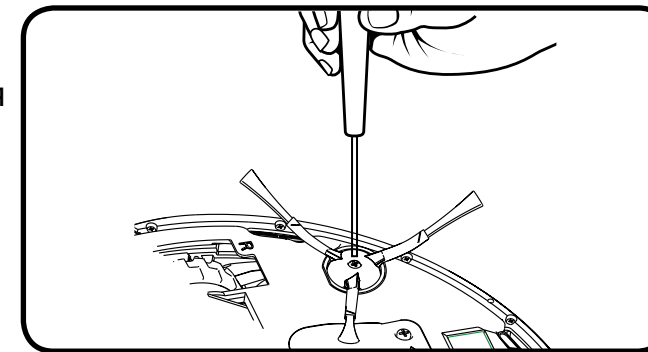
2. Снимите и очистите две щетки с подшипниками.



3. Воспользуйтесь входящим в комплект приспособлением для чистки, чтобы легко удалить волосы из щетинной щетки.

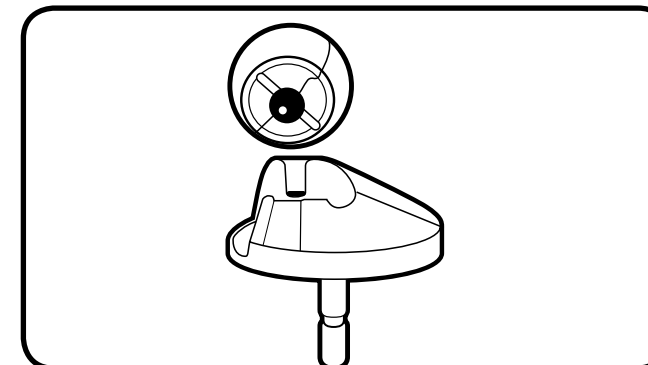


4. Чтобы очистить боковую щетку, воспользуйтесь небольшой крестообразной отверткой для извлечения винта из центральной части. Снимите щетку, очистите и установите повторно.



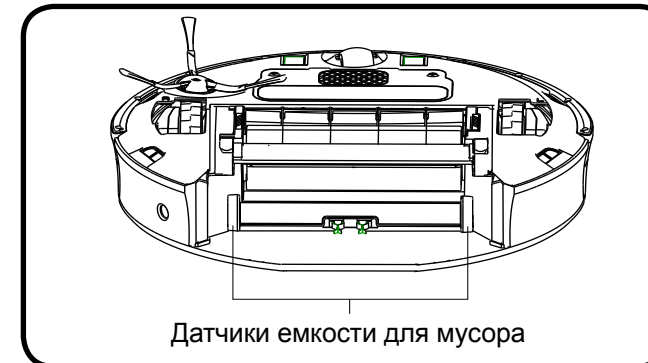
### Очистка переднего колеса

1. Чтобы снять переднее колесо, крепко за него потяните.
2. Удалите мусор из внутренней части полости колеса.
3. Отсоедините колесо от корпуса и начисто протрите. Крепко потяните за ось колеса, чтобы извлечь ее, и удалите намотавшиеся на нее волосы.
4. По завершении снова установите все детали. Убедитесь, что колесо установлено на свое место с щелчком.



### Очистка датчиков емкости для мусора (только для моделей 770 и выше)

Снимите емкость для мусора и протрите два оптических датчика с помощью чистой сухой ткани.



### Очистка датчиков падения

Просто протрите все шесть отверстий датчика падения с помощью чистой сухой ткани.



### Поиск и устранение неисправностей

Иногда какие-то компоненты могут выйти из строя. Но не стоит волноваться – в робот-пылесосе есть система предварительного оповещения.

Робот-пылесос Roomba уведомит, в чем заключается проблема. Кроме того, будет мигать индикатор поиска и устранения неисправностей. Чтобы повторить сообщение об ошибке, просто нажмите кнопку CLEAN.

Чтобы получить дополнительные сведения, можно загрузить подробное руководство пользователя с веб-сайта [www.irobot.com](http://www.irobot.com).

## Проблемы в процессе уборки

Мигает индикатор и робот Roomba проговаривает...	Вероятная причина	Способ устранения
Error 1. Move Roomba to a new location then press CLEAN to restart. (Ошибка 1. Переместите робот Roomba на другое место и нажмите кнопку CLEAN, чтобы перезапустить устройство).	Робот Roomba застрял с повисшим в воздухе колесом.	Убедитесь, что колеса робота Roomba твердо стоят на полу. Запустите робот в другом месте.
Error 2. Open Roomba's brush cage and clean brushes. (Ошибка 2. Откройте отсек для щеток в роботе Roomba и очистите щетки).	Основные щетки робота Roomba не могут вращаться.	Извлеките и очистите щетки робота Roomba.
Error 5. Spin Roomba's side wheels to clean. (Ошибка 5. Прокрутите боковые колеса робота Roomba, чтобы выполнить очистку).	Застряло боковое колесо робота Roomba.	Очистите боковые колеса робота Roomba. Втолкните и вытолкните колеса, а затем убедитесь, что оба колеса свободно вращаются. Запустите робот в другом месте.
Error 6. Move Roomba to a new location then press CLEAN to restart. (Ошибка 6. Переместите робот Roomba на другое место и нажмите кнопку CLEAN, чтобы перезапустить устройство).	Датчики падения робота Roomba загрязнены, или робот Roomba завис в результате падения.	Протрите датчики падения робота Roomba с помощью сухой ткани. Запустите робот в другом месте.
Error 7. Spin Roomba's side wheels to clean. (Ошибка 7. Прокрутите боковые колеса робота Roomba, чтобы выполнить очистку).	Застряло боковое колесо робота Roomba.	Очистите боковые колеса робота Roomba от волос и мусора. Втолкните и вытолкните колеса, а затем убедитесь, что оба колеса свободно вращаются. Запустите робот в другом месте.
Error 9. Tap Roomba's bumper to clean. (Ошибка 9. Постучите по бамперу робота Roomba, чтобы выполнить очистку).	Бампер робота Roomba сжат, или датчик бампера загрязнен.	Быстро постучите по бамперу робота Roomba несколько раз, чтобы удалить весь мусор, который, вероятно, под него забился.
Error 10. Spin Roomba's side wheels to clean. (Ошибка 10. Прокрутите боковые колеса робота Roomba, чтобы выполнить очистку).	Застряло боковое колесо робота Roomba, или бампер не обнаруживает преграды.	Если робот Roomba двигается по кругу в одном помещении, очистите боковые колеса. Втолкните и вытолкните колеса, а затем убедитесь, что оба колеса вращаются. Если робот двигается по кругу не в одном помещении, вероятно, робот Roomba находится в очень большой комнате. Воспользуйтесь устройством Virtual Wall, чтобы создать участок уборки меньшего размера.
Please charge Roomba. (Зарядите батарею робота Roomba).	Разрядилась батарея робота Roomba.	Подсоедините робот Roomba к зарядному устройству или установите робот на базу Home Base для подзарядки.

## Проблемы в процессе зарядки

Мигает индикатор робота Roomba...	На дисплее робота Roomba отображается...	Робот Roomba проговаривает...	Вероятная причина...	Способ устранения
<b>1 мигание</b>	-	Charging error 1 (ошибка зарядки 1)	Батарея робота Roomba не подсоединена.	Убедитесь, что язычок извлечен из батареи. Снимите крышку батареи робота Roomba, чтобы извлечь батарею и установить новую.
<b>2 мигания</b>	Err 2 (ошибка 2)	Charging error 2 (ошибка зарядки 2)	Во время зарядки робота Roomba возникла ошибка.	Подождите не менее одного часа, пока робот Roomba остынет, и повторите процедуру зарядки.
<b>3 мигания</b>	Err 3 (ошибка 3)	Charging error 3 (ошибка зарядки 3)	Во время зарядки робота Roomba возникла ошибка.	Сбросьте программное обеспечение робота Roomba (стр. 13) и повторите процедуру зарядки.
<b>5 миганий</b>	Err 5 (ошибка 5)	Charging error 5 (ошибка зарядки 5)	Во время зарядки робота Roomba возникла ошибка.	Сбросьте программное обеспечение робота Roomba (стр. 13) и повторите процедуру зарядки.
<b>6 миганий</b>	Err 6 (ошибка 6)	Charging error 6 (ошибка зарядки 6)	Во время зарядки робота Roomba возникла ошибка.	Подождите не менее одного часа, пока робот Roomba остынет, и повторите процедуру зарядки.
<b>7 миганий</b>	Err 7 (ошибка 7)	Charging error 7 (ошибка зарядки 7)	Батарея робота Roomba не охлаждается.	Подождите не менее одного часа, пока робот Roomba остынет, и повторите процедуру зарядки.

### Режим выбора языка

Робот-пылесос Roomba может выдавать сообщения о поиске и устранении неполадок на английском, французском, немецком, испанском, итальянском, голландском, датском, шведском, норвежском, финском, польском, русском, португальском, японском, корейском и китайском языках.

### Установка языка

Языком по умолчанию является английский. Чтобы изменить настройку по умолчанию, выполните указанные ниже действия.

1. Включите робот-пылесос Roomba, нажав кнопку CLEAN.
2. Нажмите и удерживайте кнопку DOCK (подключение к базе), пока не раздастся звуковой сигнал и робот не произнесет название текущего языка.
3. Отпустите кнопку DOCK.
4. Теперь нажмите кнопку CLEAN несколько раз, пока не будет произнесен необходимый язык.
5. Нажмите и удерживайте кнопку CLEAN, чтобы выключить робот-пылесос Roomba и подтвердить выбор языка.

## Процедура сброса программного обеспечения

Нажмите и удерживайте кнопку CLEAN в течение десяти секунд. Это действие сбросит настройки времени и может прервать успешное подключение к базе для нескольких первых циклов зарядки.

## Часто задаваемые вопросы

### Почему боковая щетка робота-пылесоса Roomba иногда вращается в обратном направлении?

Когда робот-пылесос зацепляется за предметы, например ковровые кисточки или провода, боковая щетка может вращаться медленно или даже в обратном направлении, чтобы освободить устройство. Это может случиться и на толстых коврах. Если щетка вращается в обратном направлении в других случаях, необходимо ее очистить.

### Почему робот-пылесос Roomba иногда издает стучащий звук?

Когда щетки робота-пылесоса Roomba наталкиваются на предметы, например ковровые кисточки или провода, то начинают быстро вращаться в обратном направлении, чтобы освободить устройство. В результате издается стучащий звук. Если подобный звук раздается в любой другой ситуации, необходимо очистить основные щетки.

### Почему робот-пылесос Roomba не замедляет ход, когда приближается к определенным преградам?

Обычно робот-пылесос Roomba быстро распознает преграды, замедляет ход и мягко касается обнаруженной преграды своим бампером, прежде чем изменить направление. Однако, эффективность распознавания снижается на очень темных поверхностях или в случае с объектами, ширина которых не превышает 5 см (2 дюйма).

## Важные инструкции по технике безопасности

**ВНИМАНИЕ! НЕ ВСКРЫВАЙТЕ КОРПУСЫ ЭЛЕКТРОННОГО ОБОРУДОВАНИЯ, БАТАРЕИ РОБОТА-ПЫЛЕСОСА ROOMBA ИЛИ ЗАРЯДНОГО УСТРОЙСТВА. ВНУТРИ ЭТИХ УСТРОЙСТВ НЕТ ДЕТАЛЕЙ, КОТОРЫЕ ПОДЛЕЖАТ ТЕХНИЧЕСКОМУ ОБСЛУЖИВАНИЮ СО СТОРОНЫ ПОЛЬЗОВАТЕЛЯ. ПРЕДОСТАВЬТЕ ТЕХНИЧЕСКОЕ ОБСЛУЖИВАНИЕ КВАЛИФИЦИРОВАННОМУ ОБСЛУЖИВАЮЩЕМУ ПЕРСОНАЛУ. УБЕДИТЕСЬ, ЧТО НОМИНАЛЬНОЕ НАПРЯЖЕНИЕ ВХОДЯЩЕГО В КОМПЛЕКТ ЗАРЯДНОГО УСТРОЙСТВА СООТВЕТСТВУЕТ НАПРЯЖЕНИЮ СТАНДАРТНОЙ РОЗЕТКИ.** Всегда соблюдайте осторожность в процессе эксплуатации робота-пылесоса Roomba. Чтобы снизить риск нанесения травмы или повреждения, при настройке, эксплуатации и техническом обслуживании робота-пылесоса Roomba не забывайте о правилах техники безопасности.

### Общие инструкции

- Прежде чем использовать робот-пылесос Roomba, прочтите все инструкции по технике безопасности и эксплуатации.
- Сохраните инструкции по технике безопасности и эксплуатации для дальнейшего просмотра.
- Обращайте внимание на все предупреждения, указанные на корпусах робота-пылесоса Roomba, батареи, адаптера переменного тока и в руководстве пользователя.
- Соблюдайте все инструкции по эксплуатации.
- Предоставляйте все нестандартные операции по техническому обслуживанию компании iRobot.

### Эксплуатация робота-пылесоса Roomba

- Робот-пылесос Roomba предназначен исключительно для эксплуатации внутри помещений.
- Робот Roomba – не игрушка. Запрещается садиться и становиться на это устройство. Когда робот-пылесос Roomba убирает помещение, маленькие дети и животные должны находиться под присмотром.
- Протирайте устройство только с помощью сухой ткани. Запрещается разливать или разбрызгивать воду на робот-пылесос Roomba.
- Не используйте это устройство для уборки горящих или дымящихся предметов.

- Не используйте это устройство для уборки участков, где разлиты отбеливатель, краска, другие химические вещества или жидкости.
- Перед использованием устройства уберите такие предметы, как одежда, свободно лежащая бумага, шнуры для жалюзи или штор, сетевые кабели и любые хрупкие предметы. Если устройство пройдет мимо сетевого кабеля и захватит его, есть вероятность падения предмета со стола или полки.
- Если в комнате для уборки есть балкон, необходимо установить физический барьер во избежание проникновения устройства на балкон и для обеспечения безопасной работы.
- Перед длительным хранением или транспортировкой всегда извлекайте батарею.
- Это устройство не предназначено для использования лицами (включая детей) с ограниченными физическими, сенсорными или умственными возможностями либо лицами с недостаточным опытом и знаниями, если только такие лица не прошли инструктаж по эксплуатации этого устройства и их действия не контролируются лицом, ответственным за их безопасность.
- Устройство не является игрушкой, поэтому дети должны находиться под присмотром.

### Комплект и зарядка батарей робота-пылесоса Roomba

- Выполняйте зарядку, используя только стандартную розетку. Запрещается использовать устройство с силовым преобразователем любого типа. При использовании силовых преобразователей гарантия на устройство сразу же теряет свою силу.
- Используйте только зарядное устройство, поставляемое изготовителем для зарядки этого робота-пылесоса.
- Запрещается использовать зарядное устройство, если повреждены шнур или вилка.
- Заряжайте устройство только в помещении.
- На случай сильных гроз зарядное устройство для робота-пылесоса Roomba может быть оснащено стабилизатором напряжения.
- Запрещается брать зарядное устройство мокрыми руками.
- Перед очисткой всегда отсоединяйте робот-пылесос Roomba от зарядного устройства.
- Убедитесь, что номинальное напряжение входящего в комплект зарядного устройства соответствует напряжению стандартной розетки.

## Что делать, если необходима дополнительная помощь или вспомогательное оборудование?

### Сервисная служба iRobot в США

При возникновении вопросов или комментариев относительно работы робота-пылесоса Roomba обращайтесь сначала в компанию iRobot. Посетите наш веб-сайт [www.irobot.com](http://www.irobot.com), чтобы ознакомиться с подсказками, часто задаваемыми вопросами или информацией о вспомогательном оборудовании и другой продукции компании iRobot. Мы с радостью выслушаем вас.

### Если Вам все еще будет необходима помощь:

- посетите веб-сайт службы поддержки iRobot по адресу [www.irobot.com/support](http://www.irobot.com/support);
- свяжитесь с представителями нашей сервисной службы по телефону 877-855-8593.

### Часы работы сервисной службы iRobot:

- понедельник–пятница с 9:00 до 19:00 по восточноевропейскому времени;
- суббота с 9:00 до 18:00 по восточноевропейскому времени.

### Международная сервисная служба iRobot

Чтобы связаться с ближайшим международным партнером по вопросам технической поддержки и организации сбыта, посетите веб-сайт [www.irobot.com/international](http://www.irobot.com/international).





.....

## Декларация соответствия

Робот-пылесос iRobot Roomba® и вспомогательное оборудование

Изготовитель: iRobot Corporation, 8 Crosby Drive, Bedford, MA 01730, USA

Заявляет, что робот-пылесос Roomba вместе с зарядными устройствами (модели 17062 и 17063) и базой Home Base соответствуют требованиям таких директив:

директивы ЕС по низковольтному оборудованию 73/23/ЕЭС в редакции 93/68/ЕЭС и директивы по электромагнитной совместимости 89/336/ЕЭС в редакции 92/31/ЕЭС.

Кроме того, изготовитель заявляет, что роботы-пылесосы Roomba и Roomba SE, а также вспомогательное оборудование соответствуют указанным ниже согласованным европейским стандартам.

Год маркировки CE: 2004

EN 60335-1:2002 + A11:2004

Бытовые и аналогичные электрические приборы. Безопасность. Часть 1. Общие требования

EN 60335-2-2:2003

Бытовые и аналогичные электрические приборы. Безопасность. Часть 2. Дополнительные требования к пылесосам и водовсасывающим чистящим приборам

EN 60335-2-29:2002

Бытовые и аналогичные электрические приборы. Безопасность. Часть 2-29. Дополнительные требования к зарядным устройствам батарей

EN 55014-1:2000 + A1:2001 + A2:2002

Электромагнитная совместимость. Требования к бытовым приборам, электрическим инструментам и аналогичным устройствам. Часть 1. Эмиссия

EN 55014-1:1997 + A2:2002

Электромагнитная совместимость. Требования к бытовым приборам, электрическим инструментам и аналогичным устройствам. Часть 2. Помехоустойчивость. Стандарт группы товаров

Испытания на низкое напряжение и электромагнитную совместимость выполнены:

TUV Rheinland, Северная Америка

Это оборудование прошло испытания и соответствует нормам, установленным для цифровых устройств класса А, согласно части 15 правил Федеральной комиссии связи (FCC). Установленные нормы разработаны с целью обеспечения приемлемой защиты от вредных помех при работе оборудования в коммерческой среде. Это оборудование создает, использует и может излучать радиочастотную энергию. Если оно установлено и используется не в соответствии с руководством по эксплуатации, то может создавать вредные помехи, препятствующие работе средств радиосвязи. При эксплуатации этого оборудования в жилых районах вероятно создание вредных помех. В этом случае пользователь обязуется устранить такие помехи за свой счет.

## **iRobot®**

© 2011 iRobot Corporation (USA), 8 Crosby Drive, Bedford, MA 01730. | iRobot Corporation (UK), 10 Greycoat Place, Victoria, SW1P 1SB, London, United Kingdom. | Все права защищены.

iRobot, Roomba и Virtual Wall являются зарегистрированными товарными знаками корпорации iRobot Corporation. Dirt Detect, Home Base и Lighthouse являются товарными знаками корпорации iRobot Corporation. [00256.1210.v1]

Номера патентов США: D556 961 | 6 594 844 | 6 690 134 | 6 809 490 | 6 883 201 | 6 956 348 | 7 155 308 | 7 173 391 | 7 196 487 | 7 288 912 | 7 288 912 | 7 332 890 | 7 388 343 | 7 389 156 | 7 429 843 | 7 430 455 | 7 441 298 | 7 448 113. Дополнительные патенты заявлены.