A monochromatic blue-toned photograph of a person wearing a swim cap and goggles, looking down. The person is in a pool, with water splashing around their head. The image has a grainy, high-contrast appearance.

РУКОВОДСТВО ПО ЭКСПЛУАТАЦИИ

DOLPHIN 2*2

ПРОЧИТАЙТЕ ИНСТРУКЦИЮ ВНИМАТЕЛЬНО ПЕРЕД ТЕМ, КАК НАЧАТЬ ИСПОЛЬЗОВАНИЕ РОБОТА 2X2.

1. Безопасность.

1.1) Расположение блока питания.

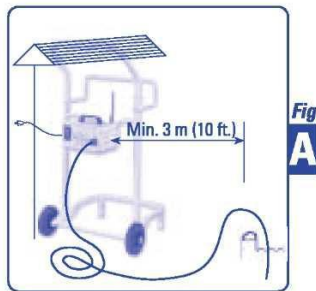


Fig
A

Тележка робота и блок питания (1,стр.7) должны располагаться таким образом, что бы робот мог без проблем добраться до каждого угла бассейна, при этом расстояние от борта бассейна до тележки с установленным на ней блоком питания должно составлять 3 метра. Для наибольшей эффективности использования нескручивающегося кабеля (2,стр.7) избыток кабеля рекомендуется скрутить, как показано на рис.А.

1.2) Требования к электрообеспечению.

Выпускаются блоки питания на 100В, 115В и 230В. Напряжение должно быть проверено перед подключением.

Подключение блока питания производится к источнику тока соответствующего напряжения, заземлённому и рассчитанному на ток мин. 30 мА.

Внимание: Не пользуйтесь бассейном во время работы робота.

2. Сборка робота.

2.1) Сборка тележки.

Следуйте инструкции по сборке и чертежам, находящимся в коробке тележки.

Внимание: неверная сборка может вызвать повреждение тележки.

2.2) Ручка.

Робот оснащен специальной регулируемой ручкой (3,стр.7), закрепленной в посадочных местах с двух сторон корпуса робота. Ручка должна быть закреплена по диагонали относительно робота, для достижения максимального эффекта при чистке. Для этого нажмите вниз фиксаторы ручки (4,стр.7) и переведите её в диагональное положение, согласно рис. В

2.3) Пульт дистанционного управления.

ПДУ имеет защиту только от брызг. Ваш ПДУ имеет ЖК экран, кнопки управления, джойстик для ручного управления.

3. Функционирование.

3.1) Блок питания.

На блоке питания имеются две сигнальные лампочки, которые загораются когда робот в работе или когда требуется очистить фильтр-мешок.

Горит, когда робот работает.

ОН мигает в начале работы или при проведении самотестирования.

Выключается автоматически в конце работы.

Не горит во время нормальной работы

Filter Горит и мигает при полном фильтре, требуется очистка с помощью промывки

bag Продолжает гореть в случае засоренного фильтра, требуется стирка

Reset Перезагрузка. Используется в том случае если фильтр-мешок на

100% чист, а индикатор продолжает гореть.

Замечание: В случае повреждения шнура питания он должен быть

заменён оригинальным шнуром завода производителя.

Предостережение: Во время работы блок питания должен располагаться в защищенном от попадания воды месте.

3.2) Запуск.

- Подсоедините кабель к блоку питания.

- Отмерьте минимально необходимую длину плавающего кабеля. -

Поместите робот в воду, согласно рис.С.

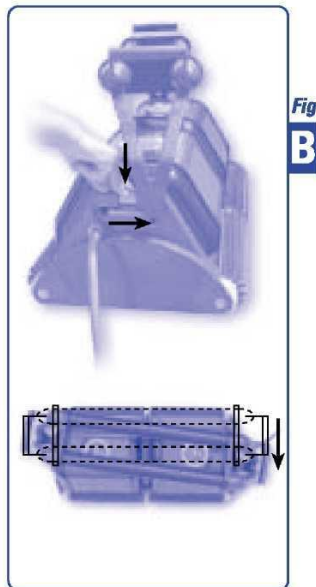


Fig
B

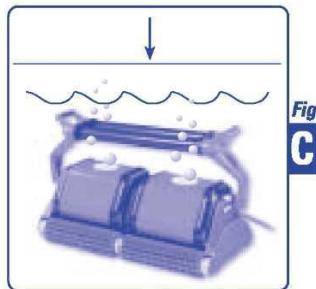


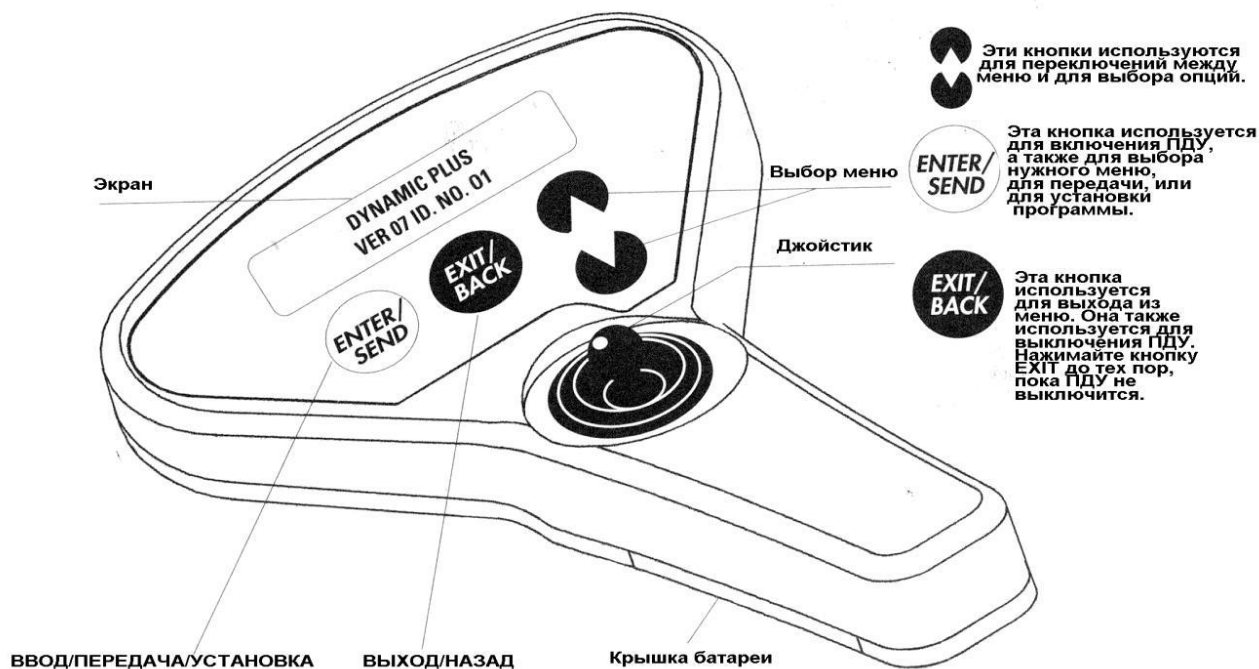
Fig
C

- Слегка покачивая, робот добейтесь того чтобы из робота вышел воздух и он медленно опустился на дно. - Подсоедините шнур блока питания к розетке и включите его. - В случае если робот выходит на поверхность (вход в бассейн имеет форму «пляжный вход») робот должен развернуться и вернуться в воду. - Оптимальная температура воды 12-32 градусов Цельсия. - Максимальная глубина 6 м. Предостережение: Не включайте робот вне воды. Это может привести к выходу из строя сальников и как следствие прекращению срока действия гарантии. 2

4. Режимы работы.

Робот 2x2 имеет два режима работы автоматический и при помощи ПДУ (ручной). Робот будет работать в автоматическом режиме до тех пор, пока не будет переведен в ручной режим. 4.1) Ручной режим. В ручном режиме при помощи джойстика Вы можете направить робот в те части бассейна, которые требуют наибольшего внимания. Замечание: Если ПДУ не используется более двух минут, ПДУ выключается и робот переходит в автоматический режим работы. ПДУ так же используется для изменения параметров и/или программы очистки. Параметры могут быть изменены во время работы робота в бассейне. 4.2) Автоматический режим. В автоматическом режиме робот сам устанавливает режим цикла очистки. Параметры и программы очистки предварительно запрограммированы на заводе согласно пункту 5.3 инструкции. При помощи ПДУ Вы можете перепрограммировать их по своему желанию. После перепрограммирования изменения будут запомнены роботом, и изменяться только в случае очередного перепрограммирования.

5. Пульт дистанционного управления (ПДУ)



5.1) Описание и использование меню программ и параметров.

«Regular» (нормальная) - Программа очистки стен и дна.

«Ultra clean» (сверх частая) - Программа медленного перемещения робота для идеальной очистки. Не забывайте установить ручку согласно рис В. Замечание: Если вы выбрали программу «Ultra clean», то после выполнения цикла этой программы робот автоматически вернется к программе «Regular». «Ultra clean» может быть задана через программу «Regular».

«Climbing» (вверх вниз по стене)- Данный параметр регулирует частоту, с которой робот будет подниматься на стены. В предварительной настройке эта функция отключена.

«Cycle time» (время цикла)- Параметр позволяющий установить наиболее удобную продолжительность цикла очистки.

«Pool length» (длина бассейна) - Программируется длина бассейна.

5.2) Замена батарей.

Если на экране появилось «Low battery» (Батарея села):

- откройте крышку отсека батарей.
- вытащите все батареи.
- Вставьте новые согласно инструкции.
- Закройте крышку. 3

6. Автоматическое выключение.

Робот выключится автоматически после выполнения цикла очистки. Если требуется повторить цикл, то включите робот заново через 30 секунд.

Робот имеет современную компьютеризованную систему диагностики и защиты.

Которая автоматически отключает робот в случае возникновения проблем. Программа записывает в памяти все возникающие неполадки. Эти данные могут быть при необходимости распечатаны в сервисном центре.

Выключите блок питания перед тем, как извлечь робот из воды.

6.1) Извлечение робота из воды

После выполнения программы выключите блок питания.

- Извлекайте робот из воды аккуратно подтягивая его за кабель. Рис.D
- Когда робот достигнет поверхности достаньте его, взявшись за ручки, не за кабель.

- Аккуратно смотайте кабель и храните его на держателе тележки.

- Храните робот на тележке в защищенном сухом месте при температуре 5-45 градусов Цельсия. Рис. E

6.2) Обслуживание.

-Переверните робот. Разомкните фиксаторы (5 стр.7) на нижней крышке (6 стр.7), как показано на рис. F и извлеките модуль с мешком.

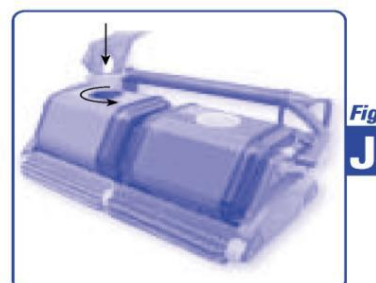
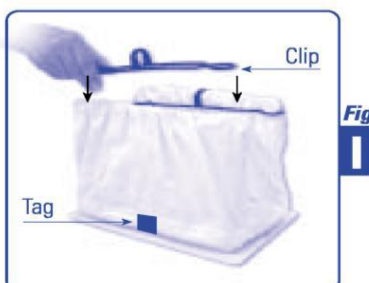
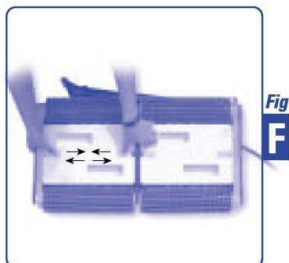
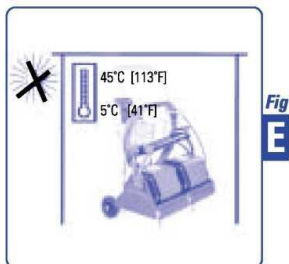
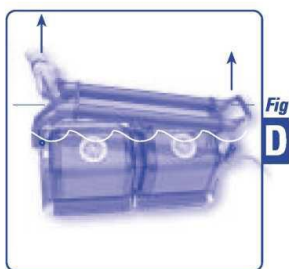
- Достаньте оба мешка (7 стр.7) и выверните их. Затем используя садовый шланг промойте их тщательно. Рис. H. Мешки могут быть постираны в стиральной машине в режиме « синтетика ».

7. Периодически удаляйте мусор из движущихся частей (ремней привода, маховиков, крыльчатки)

Предостережение: отключите напряжение перед извлечением трубки крыльчатки.

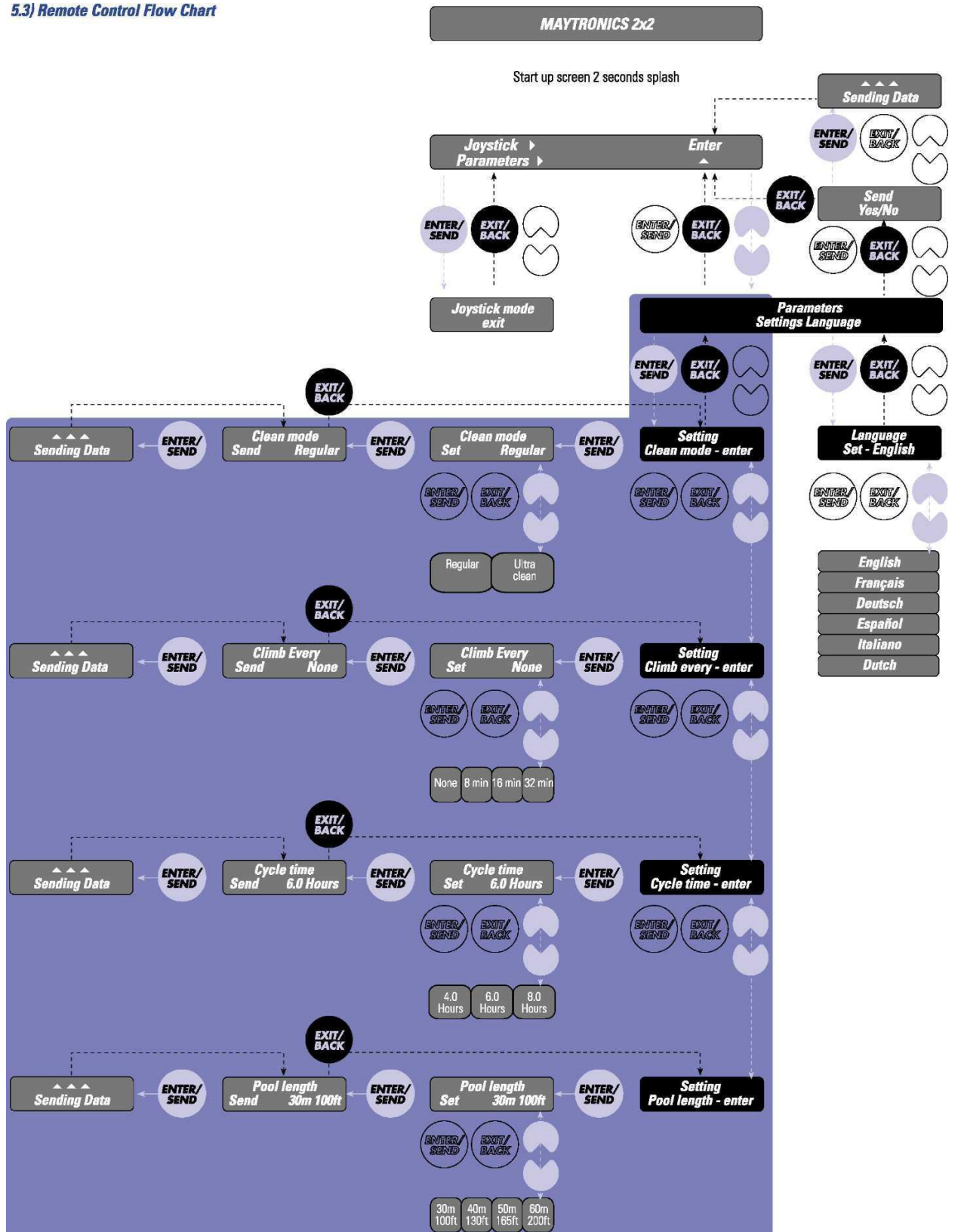
(9 стр.7)

- Выкрутите и выньте защиту импеллера. (Рис.J)
- Устраните мусор или волосы, препятствующие работе импеллера. (10 стр.7)
- Удалите мусор из ремней привода (11 стр.7) и маховиков (12 стр.7)



5.3 Показания на дисплее ПДУ.

5.3) Remote Control Flow Chart



8) Полезные советы

- Очищайте фильтры каждый раз после извлечения робота из бассейна. Если мусоросборники оставить грязными они могут стать непригодными.
- Проверяйте водородный показатель воды бассейна (оптимально 7.2 – 7.4)
- Вы можете приобрести мешочные фильтры для крупного мусора.

- Всегда отключайте источник питания на 30 секунд перед началом следующей очистки.
- Заменяйте изношенные щётки (13,стр.7) для обеспечения качественной работы очистителя.
- Имеются в наличии комбинированные и Wonder щетки для бассейнов с очень гладкой поверхностью. Обратитесь к вашему дилеру.
- Комбинированные и Wonder щетки должны всегда быть влажными и содержаться в чистоте.
- Их нужно сохранять влажными даже в случае длительного хранения.

9) Техническая характеристика

Вычисленная скорость на поверхности 900 м/час

Вычисленная скорость сканирования 700 м/час

Интенсивность всасывания 36,000 л/час (автоматический контроль)

Вес (без кабеля) 19 кг

Источник питания

Входное напряжение переменного тока 100/115/230/250 вольт

Выходное номинальное напряжение постоянного тока 30 вольт

Выходная номинальная мощность 240 ватт

Максимальная температура воздуха во время эксплуатации очистителя 45°C

Сборка робота.

1. Кабель

2. Шарнирное соединение

3. Держатель

4. Фиксатор держателя

5. Зажимные скобы

6. Нижние крышки в сборе и опорные стойки

7. Мешочные фильтры

8. Зажимы фильтров

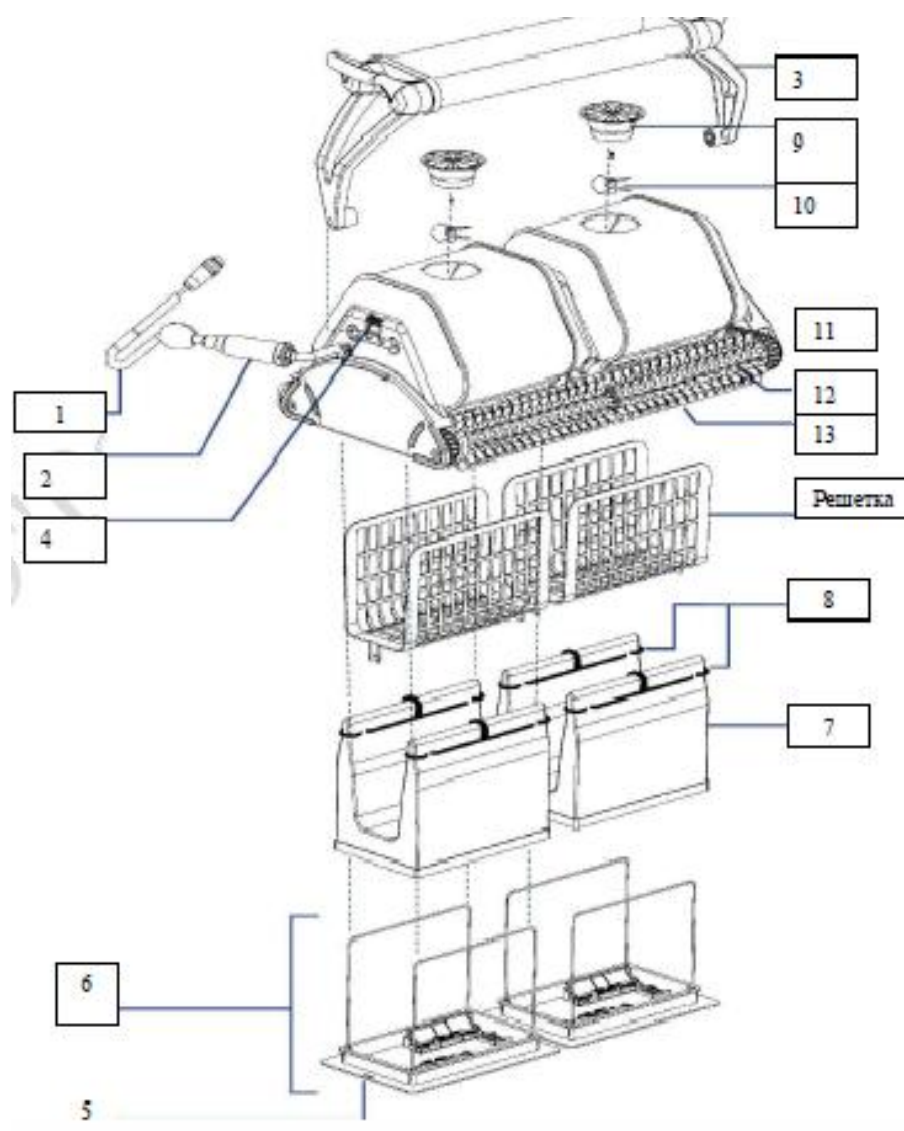
9. Защита
импелера

10. Импелер

11. Ремни
привода

12. Маховики

13. Щетки



Рекомендации по использованию автоматических роботов Dolphin.

- 1. Используйте стабилизатор напряжения при подключении к электричеству, если у Вас нет встроенных систем контроля напряжения (скачки напряжения могут вызвать перегорание преобразователя).**
- 2. Не используйте робот для других целей, кроме чистки бассейна.**
- 3. Включайте робот только, когда он находится в воде. 4. Ни в коем случае не используйте робот вне воды или в бассейне без воды.**
- 5. Не рекомендуется таскать робот за провод на суше, используйте тележку для перемещения робота.**
- 6. При извлечении робота из воды, подтяните его за провод, затем аккуратно вытащите его за рукоятку.**
- 7. Не позволяйте детям кататься на роботе.**
- 8. Предохраняйте кабель от механических повреждений.**
- 9. После использования робота, храните его в чистоте .**
- 10. При зажигании индикатора заполненности мешка, промойте мешок, установите его на место и нажмите кнопку RESET.**
- 11. При первичном запуске робота, желательно использовать крупнопористый мешочный фильтр, или же будьте готовы к частой промывке мешка. При сильном загрязнении бассейна возможна частая промывка мешка, после чего использование робота будет более комфортно.**
- 12. Для лучшего результата, рекомендуется использовать робот ежедневно, тогда ваш бассейн будет всегда выглядеть идеально. Обратите внимание, при не соблюдении правил использования робота, производитель может отказать в гарантийном обслуживании.**