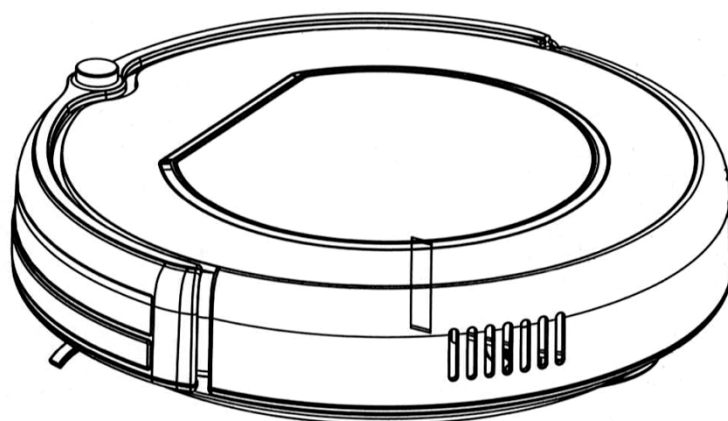


Вакуумный робот-пылесос

X500

РУКОВОДСТВО ПОЛЬЗОВАТЕЛЯ



Товар сертифицирован

Содержание

ПРАВИЛА БЕЗОПАСНОСТИ	2
ОПИСАНИЕ РОБОТА-ПЫЛЕСОСА.....	3
Сила всасывания и интеллектуальное регулирование силы всасывания	3
ила всасывания	3
Интеллектуальное регулирование силы всасывания	3
Продуманный дизайн.....	3
Простота управления	3
Варианты режимов уборки	3
1. Режим AUTO.....	3
2. Режим SPOT	3
3. Уборка в углах	3
4. Уборка по графику	3
КОМПЛЕКТАЦИЯ РОБОТА-ПЫЛЕСОСА.....	4
УСТРОЙСТВО РОБОТА-ПЫЛЕСОСА.....	5
ОПИСАНИЕ АКСЕССУАРОВ К РОБОТУ-ПЫЛЕСОСУ	6
Док-станция.....	6
Виртуальная стена	6
Пульт управления	6
Дисплей	8
Управляющие кнопки на корпусе робота-пылесоса.....	8
1. ХРАНЕНИЕ И ЗАРЯДКА БАТАРЕИ.....	8
1) Установка зарядной станции	8
2) Включите кнопку питания внизу сбоку робота-пылесоса, и дисплей замигает.....	9
3) Ручная зарядка робота-пылесоса	9
4) Автоматическая зарядка	9
2. СТАРТ/ПАУЗА/СПЯЩИЙ РЕЖИМ.....	9
1) Старт (запуск).....	9
2) Пауза	9
3) Спящий режим	10
3. УБОРКА ПО ГРАФИКУ	10
Как программировать уборку по графику.....	10
4. РЕЖИМЫ УБОРКИ	10
1) Режим автоматической уборки AUTO.....	10
2) Режим уборки отдельного участка SPOT	10
3) Уборка вдоль стен	11
5. ВИРТУАЛЬНАЯ СТЕНА.....	11
ОЧИСТКА БОКОВЫХ ЩЕТОК.....	11
ОЧИСТКА ПЫЛЕСБОРНИКА И ФИЛЬТРА	11
ОЧИСТКА ДАТЧИКОВ ПЫЛИ И ЗАРЯДНЫЕ КОНТАКТЫ.....	12
ПОИСК И УСТРАНЕНИЕ НЕИСПРАВНОСТЕЙ.....	12
ЗАМЕНА МОДУЛЕЙ В РОБОТЕ-ПЫЛЕСОСЕ	13
ЗАМЕНА АККУМУЛЯТОРА.....	14
ТЕХНИЧЕСКИЕ ХАРАКТЕРИСТИКИ РОБОТА-ПЫЛЕСОСА X500.....	14

ПРАВИЛА БЕЗОПАСНОСТИ

Перед началом использования устройства, пожалуйста, внимательно прочтите нижеописанные правила безопасности и соблюдайте все необходимые меры предосторожности.

- Полностью внимательно прочтите настоящее руководство пользователя до начала эксплуатации устройства.
- Сохраняйте данное руководство пользователя.
- Нарушение правил безопасности, описанных в настоящем руководстве пользователя, может привести к травмам и нанести ущерб устройству.

ВНИМАНИЕ!

1. Не следует самостоятельно демонтировать, разбирать или ремонтировать устройство. Данные действия может осуществлять только технический специалист, сертифицированный нашей организацией.
2. Используйте только адаптеры питания, которые идут в комплекте к настоящему устройству. Использование адаптеров питания, предназначенных для других устройств, может привести к удару током, пожару и повреждению продукта.
3. Пожалуйста, не касайтесь шнура питания, штекера и адаптера питания влажными руками.
4. Следите за тем, чтобы предметы одежды, провода и иные предметы не попали в колесо устройства.
5. Не используйте устройство вблизи горящих предметов (сигарет, спичек, открытого огня и т.п.) и иных огнеопасных предметов.
6. Если робот-пылесос необходимо почистить, следует делать это после того, как устройство зарядилось.
7. Не перегибайте шнур питания и не оказывайте давления на шнур питания тяжелыми или острыми предметами.
8. Данное устройство предназначено для использования только в помещении, не используйте устройство на улице.
9. Не садитесь на устройство и не ставьте какие-либо предметы сверху на него.
10. Не используйте данное устройство во влажном или сыром помещении, и не помещайте устройство в воду.
11. Перед началом использования, уберите все посторонние предметы (ткани, стекло, легковоспламеняющиеся вещества и т.д.) и предметы, которые могут намотаться на щетку или попасть во всасывающее отверстие (провода, одежда, бумага, шторы и т.п.).
12. Не располагайте данное устройство на неустойчивых предметах (столах, стульях и др.).
13. Отключайте питание устройства во время транспортировки или длительного хранения.
14. Перед использованием, проверьте, правильно ли адаптер подключен к устройству. В противном случае может быть поврежден аккумулятор.
15. Во избежание столкновений и падений, предупредите всех людей, находящихся в помещении, о том, что устройство работает.
16. Не используйте устройство при забитом пылесборнике.
17. Используйте робот-пылесос при температуре от 0°C до 40°C.
18. Не помещайте данное оборудование в местах с высокой температурой, в противном случае может взорваться батарея.
19. Перед утилизацией устройства аккумулятор необходимо вынуть из него.
20. Во время извлечения аккумулятора, устройство должно быть отсоединено от устройств питания, и его питание должно быть отключено.
21. Извлеченную батарею следует утилизировать.

ПРИМЕЧАНИЕ: Робот-пылесос не должен использоваться инвалидами (людьми с физическими и умственными отклонениями), детьми, а также любым пользователем до прочтения руководства пользователя.

ОПИСАНИЕ РОБОТА-ПЫЛЕСОСА

Сила всасывания и интеллектуальное регулирование силы всасывания

ила всасывания

Сила всасывания устройства достигает 25 Вт, обеспечивая уборку мельчайших частиц пыли с поверхности пола.

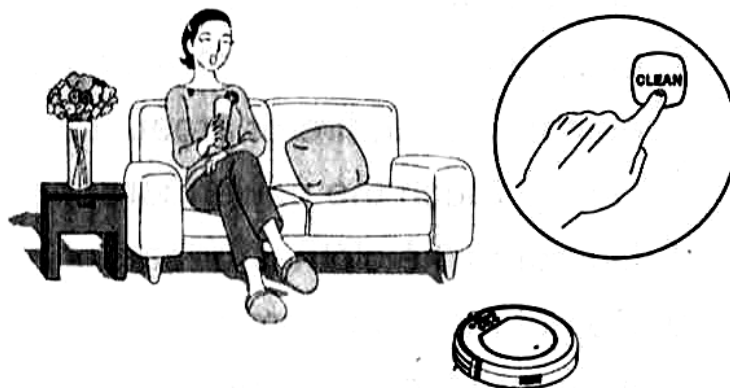
Интеллектуальное регулирование силы всасывания

Данное устройство автоматически регулирует силу всасывания пыли, при перемещении по разным участкам пола. Данный робот-пылесос не только чистит более эффективно, но и экономит более 30% электроэнергии.

Продуманный дизайн

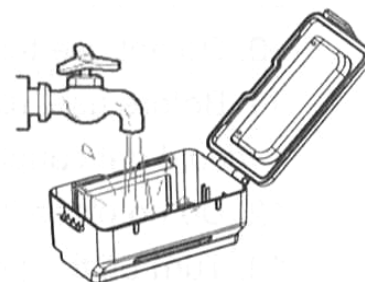
Простота управления

Нажатием одной кнопки, можно легко управлять роботом-пылесосом! Кроме того, любая выбранная команда дважды подтверждается звуковым сигналом. Нажмите, «CLEAN», и следуя сигналам, запустите робот-пылесос в работу.



Моющийся пылесборник

Пылесборник данного робота-пылесоса можно мыть водой. Просто промойте пылесборник водой, высушите на воздухе или с помощью фена. Чистка пылесборника занимает всего несколько секунд!



Варианты режимов уборки

В роботе-пылесосе X500 реализованы четыре основных режима уборки.

1. Режим AUTO

Робот-пылесос будет убирать помещение автоматически, и изменять направление и способ уборки соответственно состоянию поверхности пола.

2. Режим SPOT

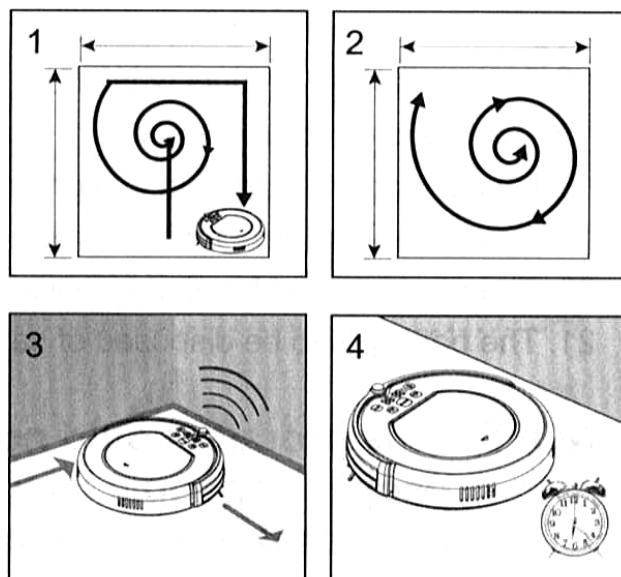
Робот-пылесос будет убирать помещение, двигаясь по спирали, увеличивая интенсивность уборки на более загрязненных участках пола.

3. Уборка в углах

Когда робот-пылесос будет наталкиваться на препятствие (напр., стена), он будет убирать сор и пыль из углов и вдоль стен с помощью своих двух боковых щеток.

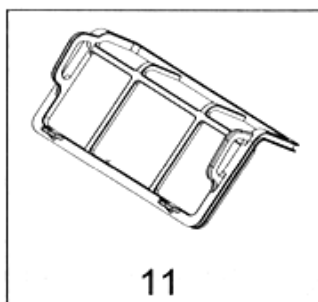
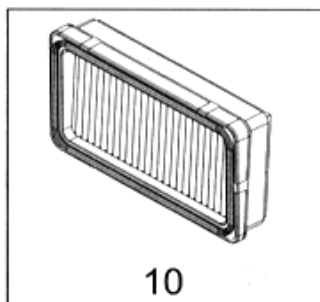
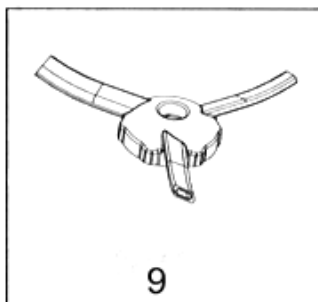
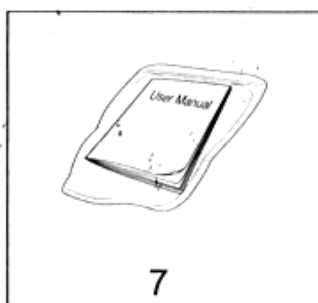
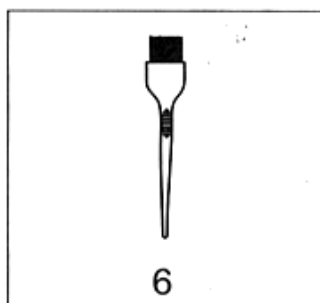
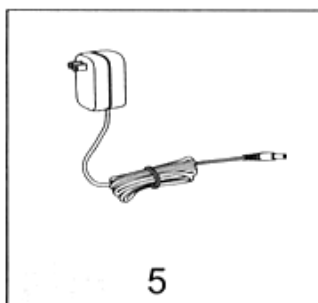
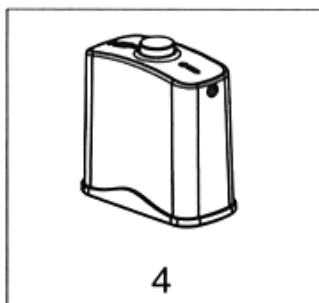
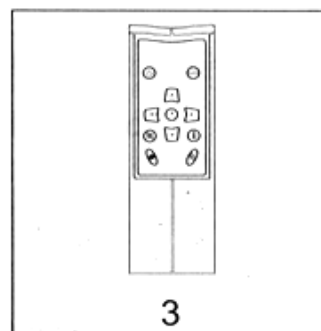
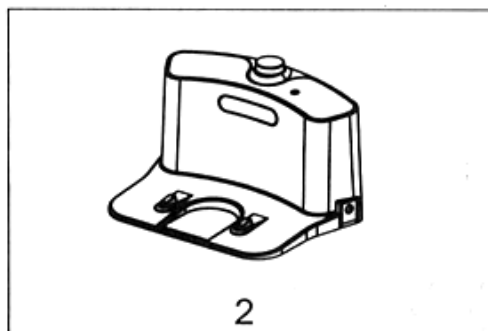
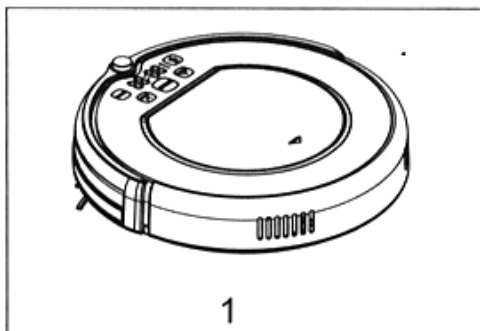
4. Уборка по графику

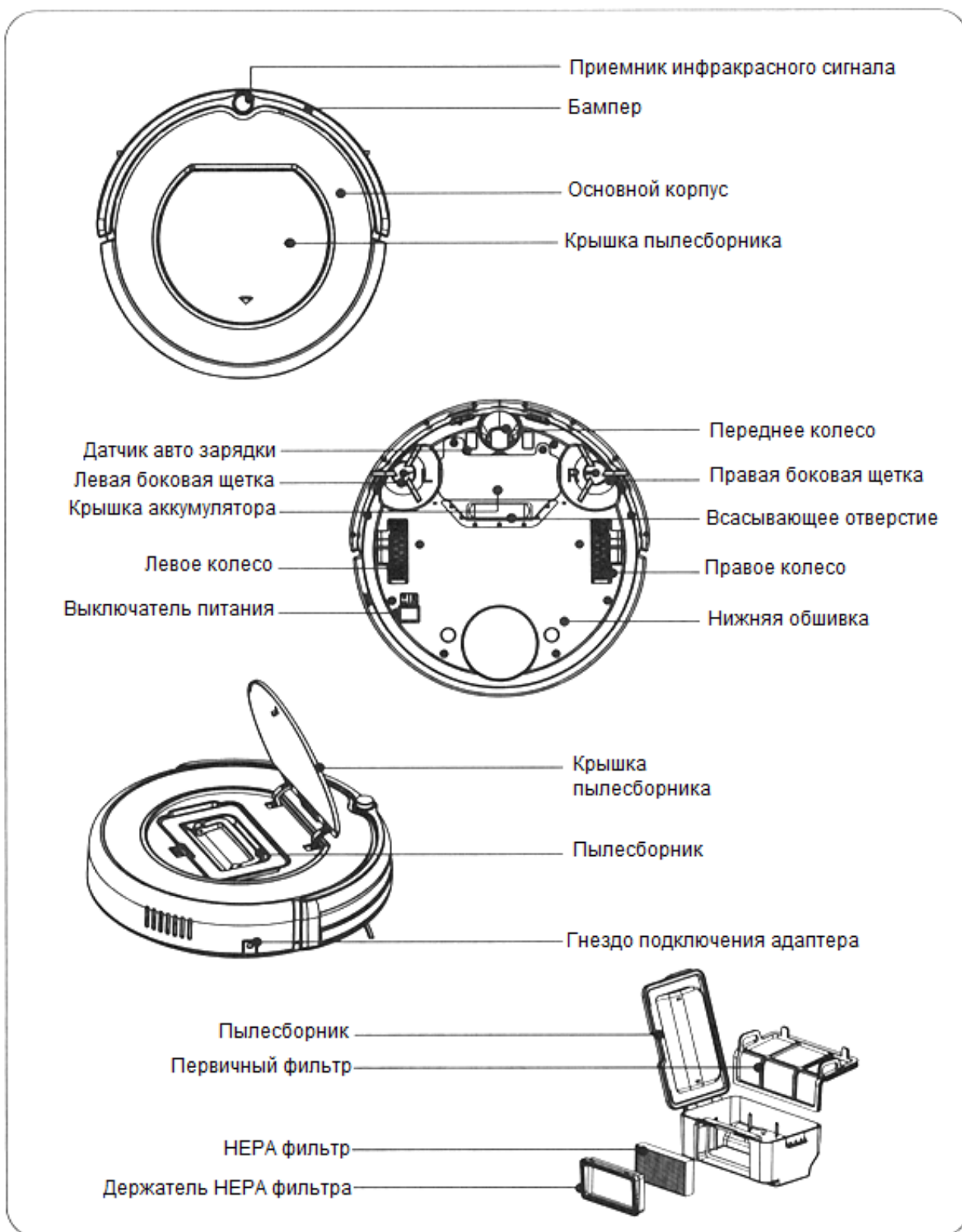
В установленное время робот-пылесос будет уходить с зарядн



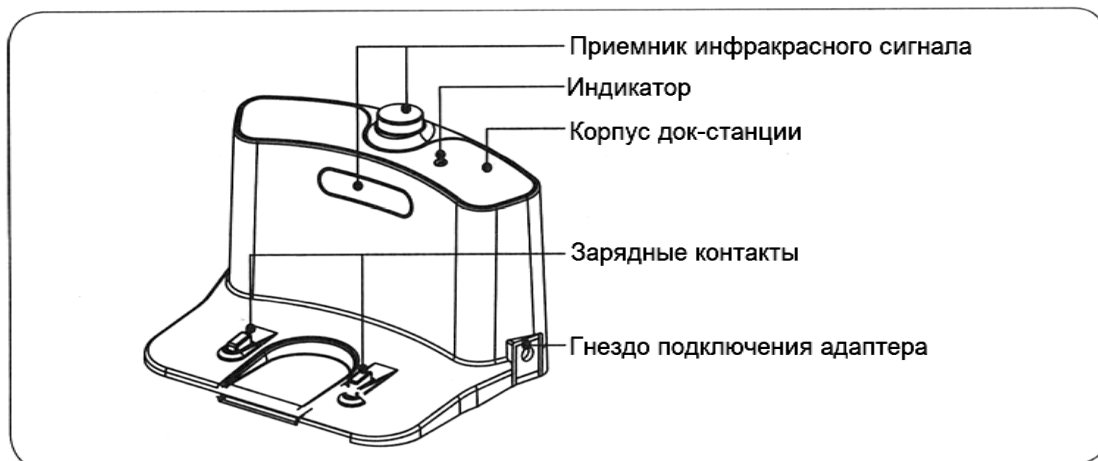
КОМПЛЕКТАЦИЯ РОБОТА-ПЫЛЕСОСА

- 1) Робот-пылесос X500 – 1 шт.
- 2) Зарядная станция – 1 шт.
- 3) Пульт управления (батарейки не включены) – 1 шт.
- 4) Виртуальная стена (батарейки не включены) – 1 шт.
- 5) Адаптер питания – 1 шт.
- 6) Щетка для очистки – 1 шт.
- 7) Руководство пользователя – 1 шт.
- 8) Краткое руководство пользователя – 1 шт.
- 9) Боковые экстра щетки – 2 шт.
- 10) НЕРА фильтр – 2 шт.
- 11) Фильтр первичной очистки – 1 шт.





Док-станция



Виртуальная стена

Кнопка вкл/выкл питания
Передатчик инфракрасного сигнала
Световой индикатор
Окно приема сигнала
Корпус
Нижняя обшивка


■ **Установка батареек в виртуальную стену**

1. Поднимите нижнюю обшивку виртуальной стены;
2. Установите 2 шт. батареек типа R20/D, как показано на рисунке;
3. Затем установите крепления нижней обшивки в пазы, и закройте другой конец крышки до щелчка.

Примечание: в случае неиспользования виртуальной стены в течение длительного времени, батареи следует извлечь.


1. Кнопка включения питания «»

- A. Нажмите эту кнопку, что робот-пылесос из спящего режима перешел в режим выбора функции, или наоборот, чтобы перевести робот-пылесос из режима выбора функции в спящий режим.
- B. Нажмите данную кнопку, чтобы отключить режим уборки по графику.
- C. Нажмите данную кнопку, чтобы поставить робот-пылесос на паузу во время уборки.

2. Клавиша «» CLEAN

- A. Нажмите данную клавишу, чтобы запустить робот-пылесос в выбранном режиме уборки.
- B. Нажмите данную клавишу, чтобы подтвердить график уборки в режиме уборки по графику.
- C. Нажмите данную клавишу, чтобы остановить уборку робота-пылесоса.

3. Клавиши управления «»

A. Кнопка «»:


- (1) Нажмите эту кнопку, чтобы увеличить номер из списка;
- (2) Нажмите эту кнопку, чтобы направить робот-пылесос вперед по прямой.

B. Кнопка «»:


- (1) Нажмите эту кнопку, чтобы уменьшить номер из списка;
- (2) Нажмите эту кнопку, чтобы направить робот-пылесос назад по прямой.

C. Кнопка «»:

- (1) Нажмите эту кнопку для перехода от минут к часам вовремя настройки режима уборки по графику;
- (2) Нажмите эту кнопку, чтобы направить робот пылесос влево.

D. Кнопка «»:


- (1) Нажмите эту кнопку для перехода от часов к минутам вовремя настройки режима уборки по графику;
- (2) Нажмите эту кнопку, чтобы направить робот-пылесос вправо.

4. Уборка по графику «»:


- A. Нажмите данную кнопку для настройки режима уборки по графику в режиме выбора;
- B. Нажмите данную кнопку для установки часов и минут в режиме уборки по графику.

5. Домой «»:

Нажмите данную кнопку, чтобы вернуть робот-пылесос к док-станции принудительно.

6. Уборка вдоль стен «»:

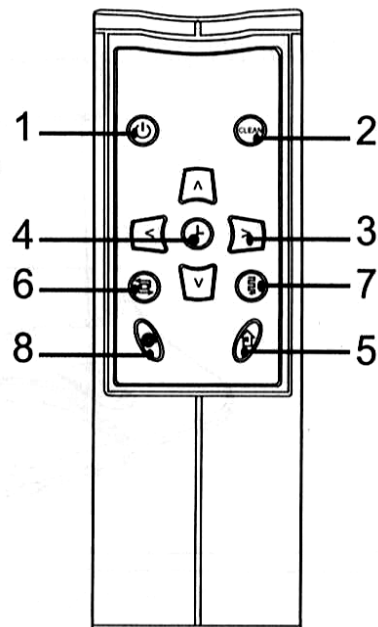
Нажмите данную кнопку, чтобы запустить режим уборки вдоль стен.

7. Зигзаг «»:

Нажмите данную кнопку, чтобы выбрать режим уборки робота-пылесоса зигзагом.

8. Спираль «»:

Нажмите данную кнопку, чтобы выбрать режим уборки робота-пылесоса по спирали.

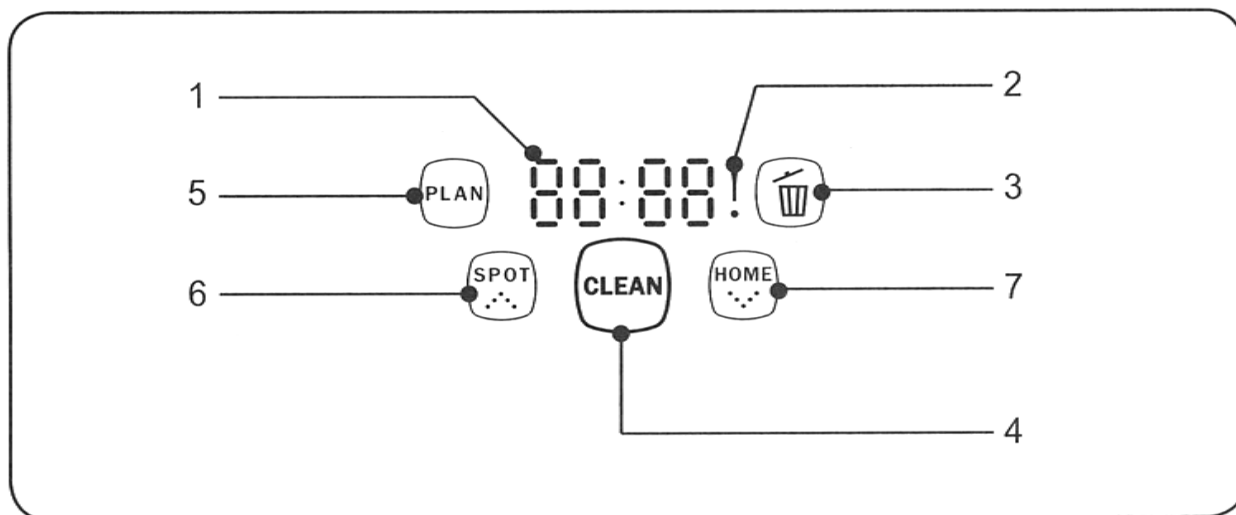



■ Установка батареек в пульт управления











Примечание: если не используете пульт управления длительное время, следует вынуть батарейки из пульта.

Дисплей



1. Числа на дисплее « 00:00 »
Данный индикатор показывает время на дисплее, ход уборки, статус зарядки и код ошибки, посредством цифр, букв и значков.
2. Значок «!» на дисплее показывает ошибки в работе робота-пылесоса.
3. Значок «» на дисплее начинает мигать, когда забит пылесборник либо заблокировано всасывающее отверстие.

Управляющие кнопки на корпусе робота-пылесоса

4. Кнопка «»
Нажмите «» для завершения следующих действий:
 - A. Переход от спящего режима к режиму выбора функции; или удерживайте данную кнопку для перехода от режима выбора функции в спящий режим;
 - B. Подтверждение графика для режима уборки по графику;
 - C. Запуск робота-пылесоса в выбранном режиме уборки.
5. Уборка по графику «»
 - A. Нажмите «» для установки режима уборки по графику;
 - B. Нажмите данную кнопку, чтобы перейти от часов к минутам в режиме уборки по графику;
 - C. Удерживайте данную кнопку в течение 5 секунд, чтобы отменить график в режиме уборки по графику.
6. Кнопка SPOT «»
Нажмите «», чтобы запустить следующие действия:
 - A. Нажмите данную кнопку увеличить число в режиме уборки по графику.
 - B. Когда робот-пылесос находится в режиме выбора, нажмите данную кнопку, чтобы запустить уборку в режиме SPOT.
7. Кнопка HOME «»
Нажмите «», чтобы завершить следующие действия:
 - A. Нажмите данную кнопку, чтобы уменьшить число в режиме уборки по графику.
 - B. Когда робот-пылесос находится в режиме выбора, нажмите данную кнопку, чтобы направить робота-пылесоса к зарядной станции.

1. ХРАНЕНИЕ И ЗАРЯДКА БАТАРЕИ

1) Установка зарядной станции

Зарядную станцию следует установить напротив стены так, чтобы она ровно стояла на поверхности пола. Уровень поверхности, где расположена зарядная станция, должен быть без перепадов, а также следует убрать все предметы, препятствующие подходу робота-пылесоса к зарядной станции в радиусе 1 м по бокам и 2 м перед станцией. В противном случае робот-пылесос не сможет подойти и встать на зарядку. (См. Рис.1)

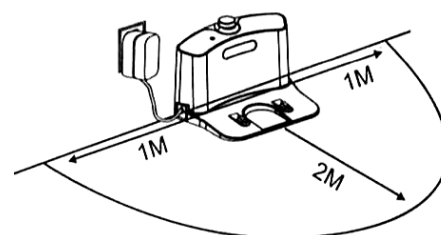


Рис.1

2) Включите кнопку питания внизу сбоку робота-пылесоса, и дисплей замигает.

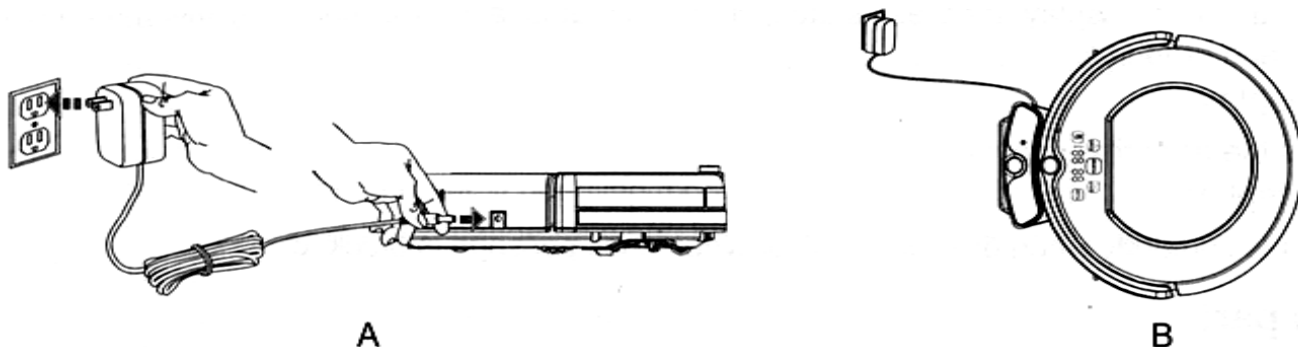
(Если команда не будет получена в течение 8 секунд, робот-пылесос перейдет в спящий режим)

- A. Пожалуйста, всегда оставляйте включенной кнопку питания. При не включенной кнопке питания, робот-пылесос не будет работать.
- B. При отключении питания робота-пылесоса, запрограммированный режим уборки по графику автоматически отменяется.

ВНИМАНИЕ: Перед зарядкой робота-пылесоса, пожалуйста, убедитесь, что кнопка питания включена, иначе робот-пылесос не будет заряжаться.

3) Ручная зарядка робота-пылесоса

- A. Подключите адаптер к гнезду подключения адаптера на роботе-пылесосе.
- B. Нажмите кнопку HOME на корпусе робота или пульте управления, чтобы отправить робот-пылесос на зарядку.



Примечание:

- A. Включите кнопку питания сбоку робота-пылесоса перед зарядкой робота.
- B. Когда робот-пылесос заряжается, на дисплее будет отображаться 1111, с периодичность слева направо.
- C. Перед первым использованием, заряжайте робот-пылесос в течение 12 часов. Когда зарядка будет завершена, на дисплее появится значок FULL.
- D. Первые 2-3 цикла следует разрядить-зарядить робот-пылесос полностью, для оптимальной работы аккумулятора в дальнейшем.
- E. Далее после каждого цикла уборки, заряжайте робот-пылесос по необходимости.
- F. Если робот-пылесос не используется долгое время, пожалуйста, отключите его питание.



4) Автоматическая зарядка

Робот-пылесос автоматически вернется к зарядной станции во время работы, когда уровень заряда батареи будет низким.

Примечание: Когда уровень заряда батареи станет низким, на дисплее высветится «Lo».

Пожалуйста, содержите зарядную станцию в чистом состоянии, иначе робот-пылесос не сможет заряжаться от станции.

2. СТАРТ/ПАУЗА/СПЯЩИЙ РЕЖИМ

1) Старт (запуск)

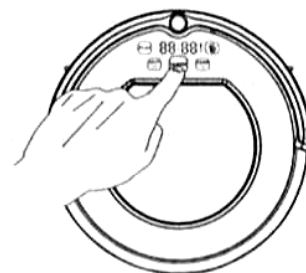
- A. Убедитесь, что питание робота-пылесоса включено;
- B. Нажмите кнопку CLEAN на корпусе устройства или на пульте управления, чтобы начать уборку.

Примечание: Если устройство находится в спящем режиме, нажмите "CLEAN" для вывода робота из спящего режима. Затем нажмите кнопку CLEAN повторно, и устройство начнет работу автоматически.

2) Пауза

Чтобы перевести устройство из режима уборки в режим выбора функций:

- A. Нажмите необходимую функциональную кнопку PLAN, SPOT, CLEAN или HOME на корпусе устройства;
- B. Нажмите кнопку CLEAN или POWER на пульте управления.

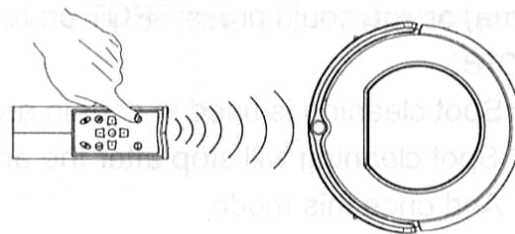


Примечание: Когда робот-пылесос находится на паузе, нажмите CLEAN, чтобы робот-пылесос смог продолжить уборку.

3) Спящий режим

Чтобы перевести робот-пылесос в спящий режим из режима выбора функций:

- A. Нажмите кнопку POWER на пульте управления;
- B. Нажмите и задержите кнопку CLEAN на основном корпусе в течение 3 секунд.



Примечание: Если робот-пылесос не используется в течение длительного времени, необходимо вывести его из спящего режима и отключить.
















3. УБОРКА ПО ГРАФИКУ

По желанию можно настроить уборку по расписанию в 24-х часовом формате времени. Работает эта функция следующим образом. Например, сейчас 9:00 утра, Вы вводите на устройстве 6:30, робот-пылесос начнет уборку через 6 часов 30 минут, т.е. в 15:30. До тех пор, пока не будет отключено питание робота-пылесоса, робот будет начинать уборку по расписанию ежедневно в 15 часов 30 минут.

Примечание:

- A. Если выключить питание робота-пылесоса, все настройки уборки по графику будут удалены.
- B. Если установлено определенное время уборки по расписанию, робот-пылесос всегда будет работать, согласно установленным настройкам.

Как программировать уборку по графику

С КОРПУСА РОБОТА-ПЫЛЕСОСА	С ПУЛЬТА УПРАВЛЕНИЯ
<p>A. Нажмите «», для установки режима уборки по графику, значок «88» слева из «88:88» начнет мигать.</p> <p>B. Нажимайте «» и «» для изменения значения часа.</p> <p>C. Снова нажмите «», перейти от часов к минутам.</p> <p>D. Нажимайте «» и «» для изменения значения минут.</p> <p>E. Нажмите «» для завершения установки.</p> <p>F. Если нужно отключить уборку по графику, нажмите «» и удерживайте в течение 5 секунд.</p>	<p>G. Нажмите «» для установки режима уборки по графику, значок «88» слева из «88:88» начнет мигать.</p> <p>H. Нажмите «», чтобы выбрать нужный час.</p> <p>I. Нажмите «» или «» для перехода от часов к минутам.</p> <p>J. Нажмите «», чтобы установить минуты.</p> <p>K. Нажмите «» для завершения установки.</p> <p>L. Для отмены функции «уборка по графику» нажмите «».</p> <p>Примечание: во время установки режима уборки по графику, каждое действие должно подтверждаться двойным звуковым сигналом.</p>

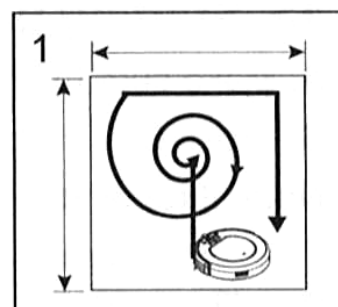
4. РЕЖИМЫ УБОРКИ

1) Режим автоматической уборки AUTO

Робот-пылесос будет убирать помещение автоматически и действовать согласно ситуации.

Примечание:

- Нажмите клавишу «CLEAN» на корпусе робота-пылесоса или пульте управления для запуска автоматической уборки.
- Обычно, робот-пылесос работает, двигаясь по прямой, а затем меняет характер движения на спиральный. При обнаружении каких-либо объектов режим работы робота-пылесоса будет автоматически отрегулирован и изменен.

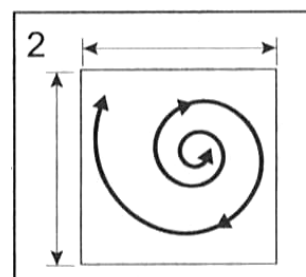


2) Режим уборки отдельного участка SPOT

Робот-пылесос перейдет в данный режим уборки, если обнаружит загрязненный участок. Также можно запустить данный режим вручную, нажав кнопку SPOT на корпусе устройства или пульте управления.

Примечание:

- Режим SPOT используется на небольших участках пола, которые более загрязнены, чем вся остальная площадь.



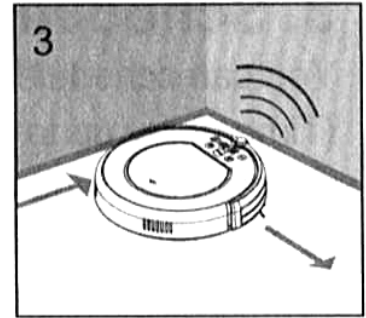
- Когда загрязненный участок будет полностью убран или если робот-пылесос натолкнется на препятствие, режим SPOT отключится. И, как только, режим SPOT будет отключен, робот-пылесос перейдет в режим ожидания.

3) Уборка вдоль стен

Если робот-пылесос обнаружит препятствие (напр., стену), он автоматически начнет уборку в углах и вдоль стен посредством двух боковых щеток.

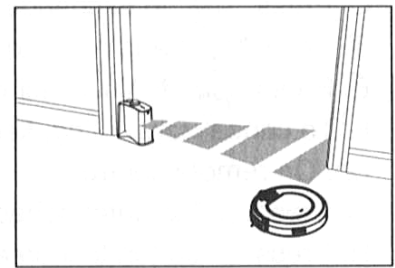
Примечание:

- Режим уборки вдоль стен и в углах можно запустить вручную, нажав кнопку EDGE на пульте управления.
- Режим уборки вдоль стен отключится автоматически, через 5 метров после стены или если робот-пылесос обнаружит препятствие. Как только, отключится режим уборки вдоль стен, робот-пылесос перейдет в режим ожидания.




5. ВИРТУАЛЬНАЯ СТЕНА

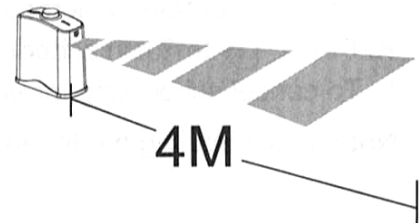
Виртуальная стена – это устройство, которое используется, когда необходимо ограничить перемещение робота-пылесоса (Напр., есть помещения куда нежелательно, чтобы робот заходил; или чрезмерно большая площадь уборки). Данное устройство излучает инфракрасный сигнал (дальность сигнала – 4 метра), и таким образом разделяет пространство на две части. Виртуальную стену можно устанавливать в проходах, перед входом в помещение, рядом с хрупкими предметами, а также в любом месте, где это необходимо.



- 1) После установки батареек в устройство, включите клавишу питания.
- 2) Установите виртуальную стену там, где это необходимо.

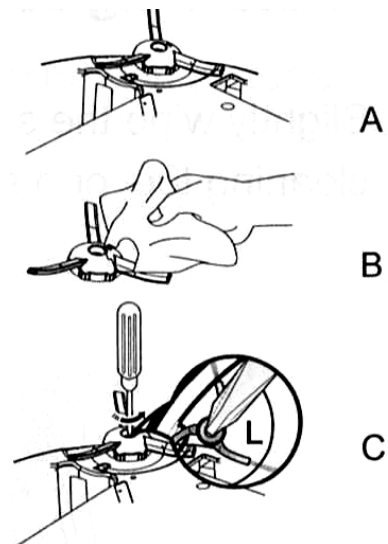
Примечание:

- Во время использования виртуальной стены, поставьте устройство «» боком к направлению, которое необходимо закрыть.
- Отключите питание устройства, если оно не используется.



ОЧИСТКА БОКОВЫХ ЩЕТОК

- А. Проверьте боковые щетки, чтобы посмотреть, повреждены ли они, или не намотались ли на них посторонние предметы.
- В. Очистите щетки.
- С. Замените щетки, если они повреждены:
 - Открутите фиксирующий боковую щетку винт с помощью отвертки.
 - Установите новую щетку и зафиксируйте ее в слоте.
 - Закрутите фиксирующий винт на место.



Примечание:

До замены боковых щеток, проверьте маркировку на них «L» - левая, и «R» - правая, и установите щетки в правильные слоты согласно маркировке.

ОЧИСТКА ПЫЛЕСБОРНИКА И ФИЛЬТРА

Перед выемкой пылесборника, проверьте, не намотались ли посторонние предметы на всасывающее отверстие пылесборника, и очистите его.

- А. Нажмите кнопку «PUSH», чтобы открыть крышку пылесборника.
- В. Извлеките пылесборник.
- С. Сначала вытащите HEPA фильтр из пылесборника.
- Д. Поднимите крышку пылесборника и извлеките фильтр первичной очистки из него.
- Е. Освободите пылесборник от мусора и протрите его от пыли.
- Ф. Промойте пылесборник под водой и очистите фильтры с помощью щетки для очистки.

Примечание:

- 1) Очищайте пылесборник, когда на дисплее появляется значок «!».

2) Промывайте HEPA фильтр после 15-30 дней работы робота-пылесоса. И заменяйте его каждые 6 месяцев.

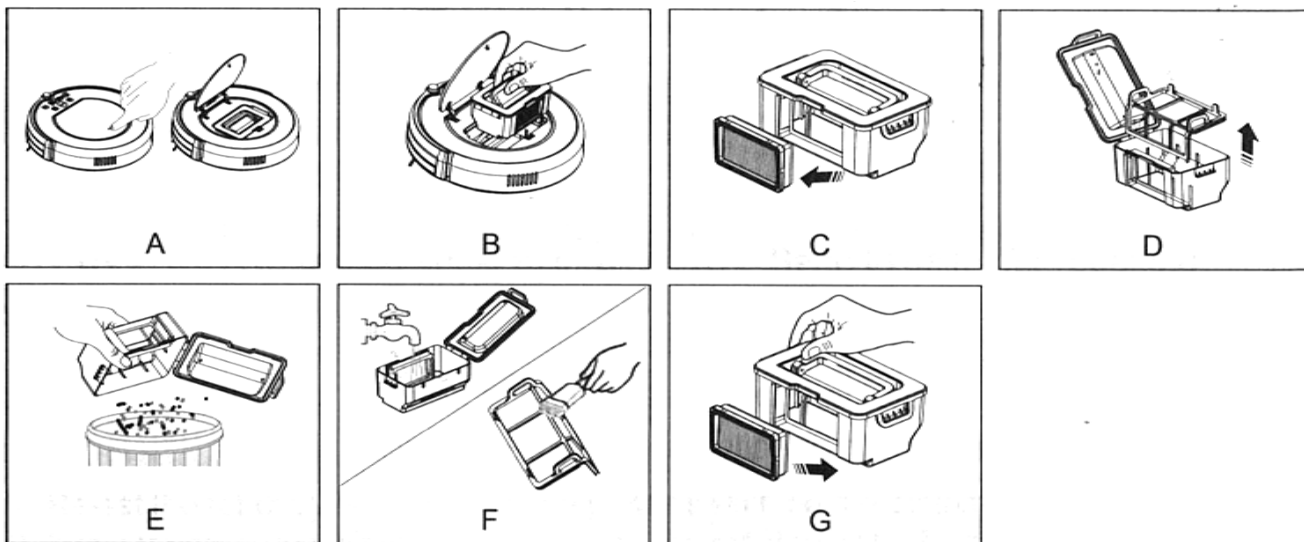
G. Установите фильтр первичной очистки и HEPA фильтр на место в пылесборник.

Примечание:

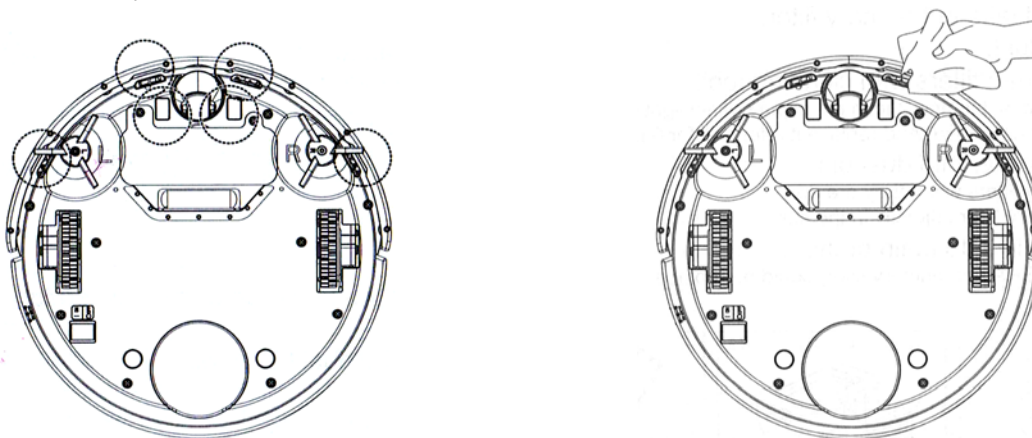
- 1) Устанавливайте HEPA фильтр и фильтр первичной очистки, когда они полностью сухие.
- 2) Не сушите HEPA фильтр и фильтр первичной очистки под прямыми лучами солнца.
- 3)

H. Закройте крышку пылесборника и установите пылесборник назад в робот-пылесос.

Примечание: пылесборник и фильтры (HEPA фильтр и фильтр первичной очистки) нужно менять по мере необходимости.



Осторожно протрите окошки датчиков и зарядные контакты устройства с помощью щетки для очистки или мягкой сухой тряпки. См. рисунок ниже.



Примечание:

Зарядные контакты следует протирать регулярно по мере из загрязнения. Никогда не используйте воду, растворители и иные чистящие вещества для непосредственной очистки датчиков.

ПОИСК И УСТРАНЕНИЕ НЕИСПРАВНОСТЕЙ

Когда возникают сбои в работе робота-пылесоса, он издает звуковой сигнал и на дисплее устройства отображается код ошибки.

КОД ОШИБКИ	ПРОБЛЕМА	РЕШЕНИЕ
E01	Заблокировано левое колесо	Проверьте левое колесо
E02	Заблокировано правое колесо	Проверьте правое колесо
E03	Забит пылесборник	Очистите пылесборник
E04	Робот-пылесос подняли	Поместите робот-пылесос на пол
E05	Не работает вакуумный насос	Отправьте в сервисный центр на ремонт
E06	Не сработал датчик антипадения	Сначала очистите датчик антипадения, если же он по-прежнему не работает, устройство следует отправить в

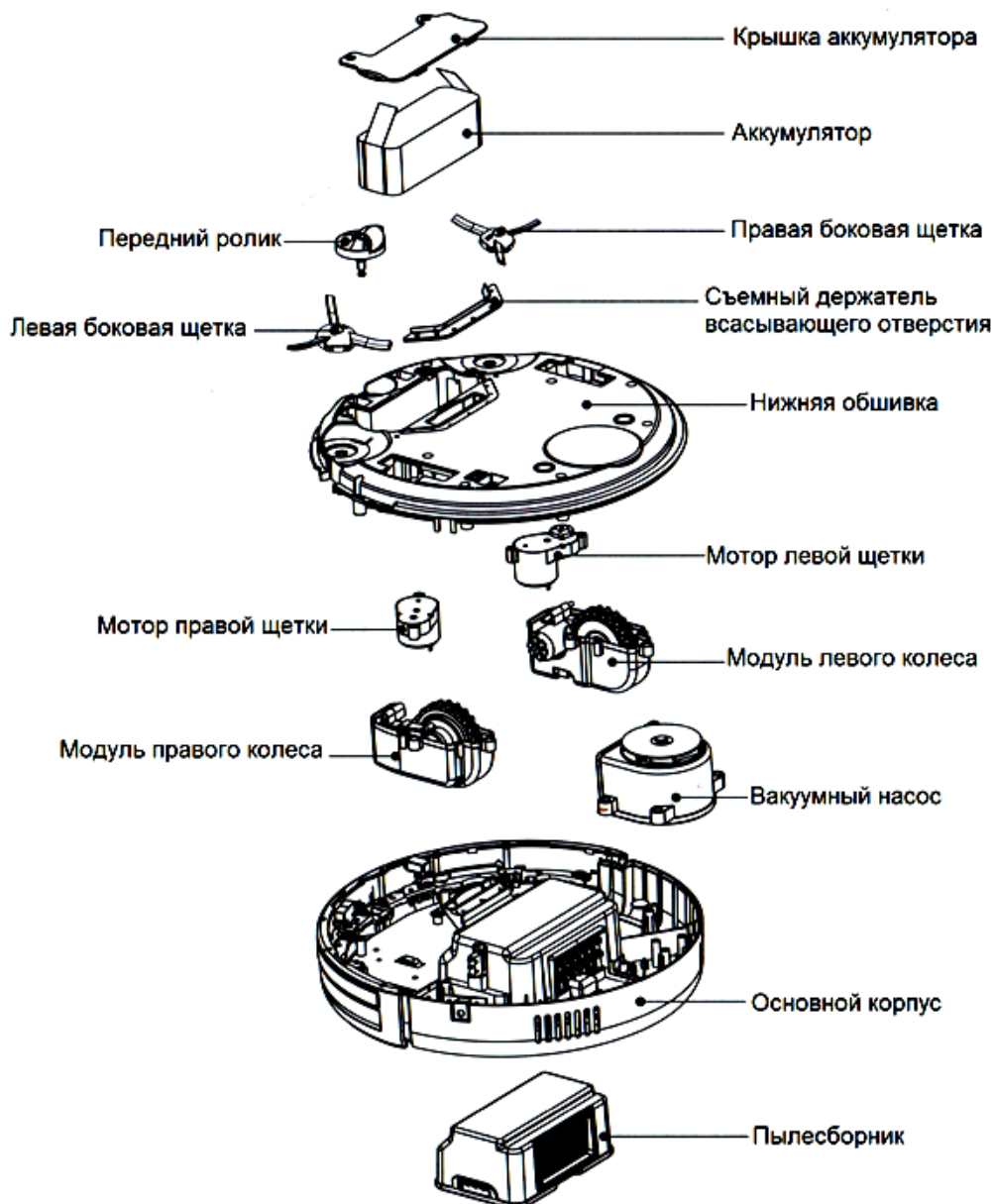
		сервисный центр.
E07	Не работает датчик препятствий	Отправьте устройство в сервисный центр
E08	Не работает левая щетка	Проверьте левую щетку
E09	Не работает правая щетка	Проверьте правую щетку
E10	Робот-пылесос застрял	Переместите устройство и запустите снова
E11	Не работает датчик пыли	Очистите всасывающее отверстие
E12	Не работает режим уборки по графику	Отправьте устройство в сервисный центр
E13	Не работает мотор щетки	Отправьте устройство в сервисный центр
E14	В корпусе робота-пылесоса отсутствует аккумулятор или выключено питание.	Включите питание робота-пылесоса и затем отправьте его к зарядной станции на зарядку.

Примечание: Если все вышеприведенные решения не помогли, пожалуйста, сделайте следующее:

- 1) Перезагрузите устройство, отключив и вновь включив кнопку питания сбоку на корпусе робота.
- 2) Если после перезагрузки устройство не работает, пожалуйста, передайте робот-пылесос в сервисный центр.

ЗАМЕНА МОДУЛЕЙ В РОБОТЕ-ПЫЛЕСОСЕ

Есть несколько модулей в устройстве, которые можно заменить самостоятельно.



ЗАМЕНА АККУМУЛЯТОРА

- 1) Выкрутите фиксирующие винты из крышки аккумулятора.
- 2) Снимите крышку аккумулятора.
- 3) Возьмите аккумулятора за полоски изоляции и выньте его из устройства.
- 4) Отсоедините провода, присоединяющие аккумулятор к роботу-пылесосу.
- 5) Установите новый аккумулятор на место в слот согласно полюсам.
- 6) Подключите аккумулятор к роботу-пылесосу, соединив клеммы проводов до щелчка.
- 7) Проверьте, чтобы контактные провода аккумулятора и изоляционных полос были размещены правильно.
- 8) Установите на место крышку аккумулятора.
- 9) Зафиксируйте крышку с помощью фиксирующих винтов отверткой.

ТЕХНИЧЕСКИЕ ХАРАКТЕРИСТИКИ РОБОТА-ПЫЛЕСОСА X500

Параметры	Описание
<i>Диаметр</i>	34 см
<i>Высота</i>	9 см
<i>Вес нетто</i>	3 кг
<i>Номинальное напряжение</i>	14,4 В
<i>Аккумулятор</i>	Ni-MH
<i>Емкость пылесборника</i>	0,5 л
<i>Способы зарядки</i>	Автоматическая/ручная
<i>Режимы уборки</i>	AUTO SPOT Уборка вдоль стен Уборка по графику
<i>Время подзарядки</i>	3,5 часа
<i>Время уборки</i>	90 мин
<i>Тип управления на корпусе</i>	Сенсорные кнопки

ВНИМАНИЕ!

При настройке и использовании устройства не допускайте приложения чрезмерной силы при нажатии на кнопки управления – это может привести к поломке устройства и лишит Вас бесплатной гарантии.

Данный товар является сложным электронным устройством и согласно «Перечня непродовольственных товаров, не подлежащих возврату (пункт 11 закона “О защите прав Потребителя”) не может быть возвращен на точку покупки после приобретения без особых оснований (за исключением ремонта по причине не исправности).

Продавец предоставляет гарантию на свои товары в течение 12 месяцев с даты продажи товара Покупателю – дата указывается в товарном и кассовом чеках.

Все претензии в течение гарантийного срока принимаются только при наличии товарного и кассового чеков.

Если в комплекте устройства есть лампы накаливания или элементы питания (батарейки), являющиеся расходными материалами, то гарантия на них не распространяется.

Товар сертифицирован

ГОСТ Р 51317.3.2-2006 (разд. 6-7),
ГОСТ Р 51317.3.3-2008,
ГОСТ Р 51318.14.1-2006 (разд. 4),
ГОСТ Р 51318.14.2-2006 (разд. 5,7),
ГОСТ Р 52161.2.2-2005.

